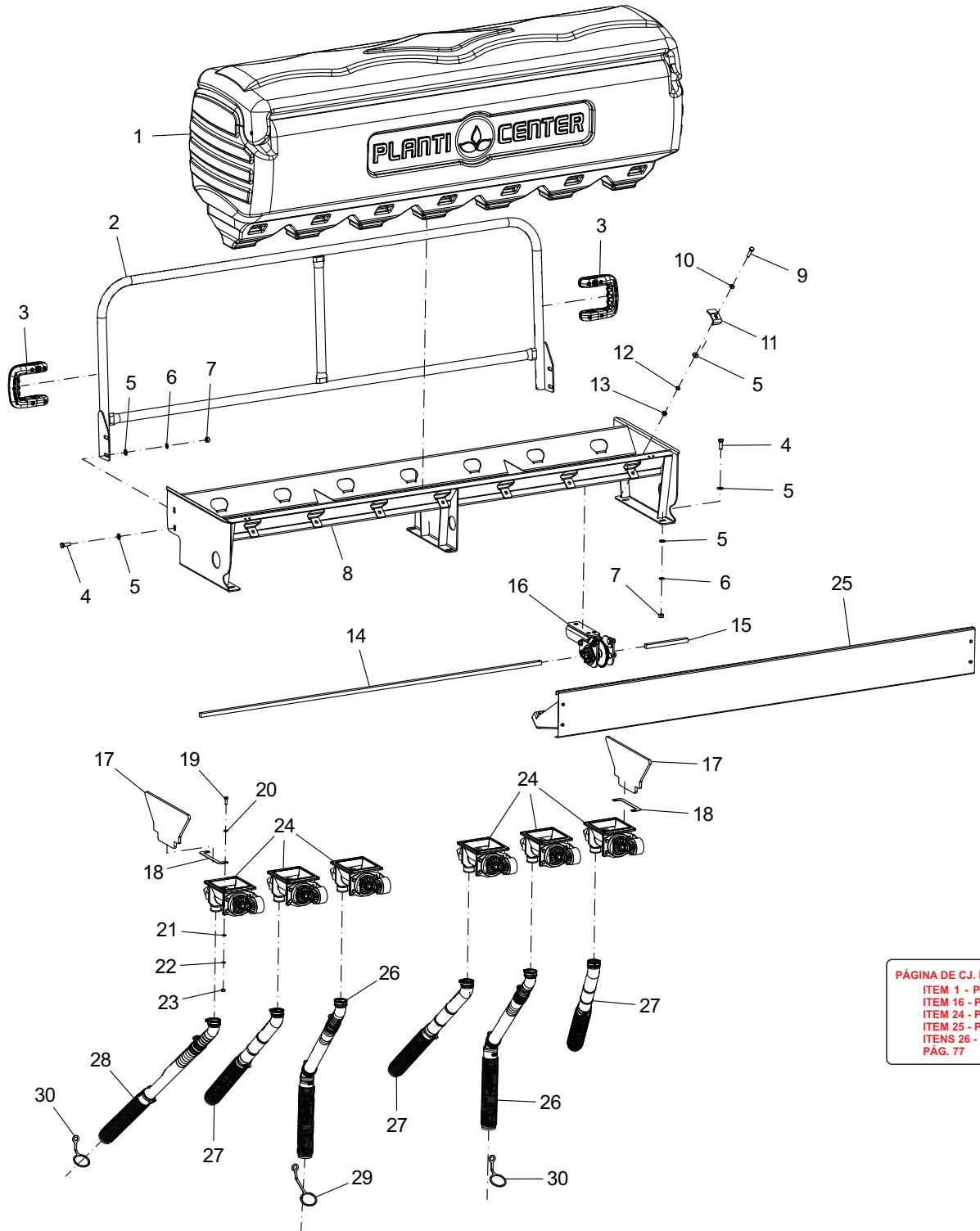
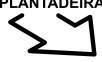


CJ. RESERVATÓRIO DE ADUBO

PREMIER 6/5 G-6

469

FRENTE DA PLANTADEIRA



PÁGINA DE C.J. EXPLODIDO
 ITEM 1 - PÁG. 76
 ITEM 16 - PÁG. 78
 ITEM 24 - PÁG. 79
 ITEM 25 - PÁG. 78
 ITENS 26 - 27 e 28
 PÁG. 77

ITEM	CÓDIGO	REV.	DESCRIÇÃO	QT./CJ
1	106576	00	CJ. RES. DE ADUBO (650 L. 7 S. - 2150mm - 6 FUROS - OOOXOOO)	1
2	113595	00	SC. GUARDA CORPO BERCO FRONTAL PC-6/5 PREMIER G-6	1
3	038384	01	CJ. ALCA DO PEGA MAO - PLASTICO	2
4	000116	00	PARAF. SEXTAVADO DIN 933 MA 12X1,75X35 RT (CL. 8.8) BICR	10
5	000125	00	ARRUELA LISA DIN 125 A M12 (2,50 X 13,00 X 24,00) BICR	34
6	000170	00	ARRUELA PRESSAO DIN127B M12 (2,50X12,20X20,20) Z.A	10
7	000186	00	PORCA SEXTAVADA DIN 934 MA 12X1,75 BICR	10
8	113582	00	SC. BERCO RES. ADUBO G-6 (650 L. - 2140MM) - PC 6/5	1
9	000113	00	PARAF. SEXTAVADO DIN 931 MA 10X1,50X50 RP (CL. 8.8) BICR	14
10	000121	00	ARRUELA LISA DIN 125 A M10 (2,00 X 10,50 X 20,00) BICR	14
11	002341	03	GRAMPO FIXADOR RES. ADUBO	14
12	000163	00	ARRUELA PRESSAO DIN127B M10 (2,20X10,20X17,20) Z.A	14
13	000184	00	PORCA SEXTAVADA DIN 934 MA 10X1,50 BICR	14
14	010638	00	EIXO DE TRANSMISSAO QUADRADO 15,88(5/8") X 1635	1
15	002800	00	EIXO DE TRANSMISSAO QUADRADO 15,88(5/8") X 200	1

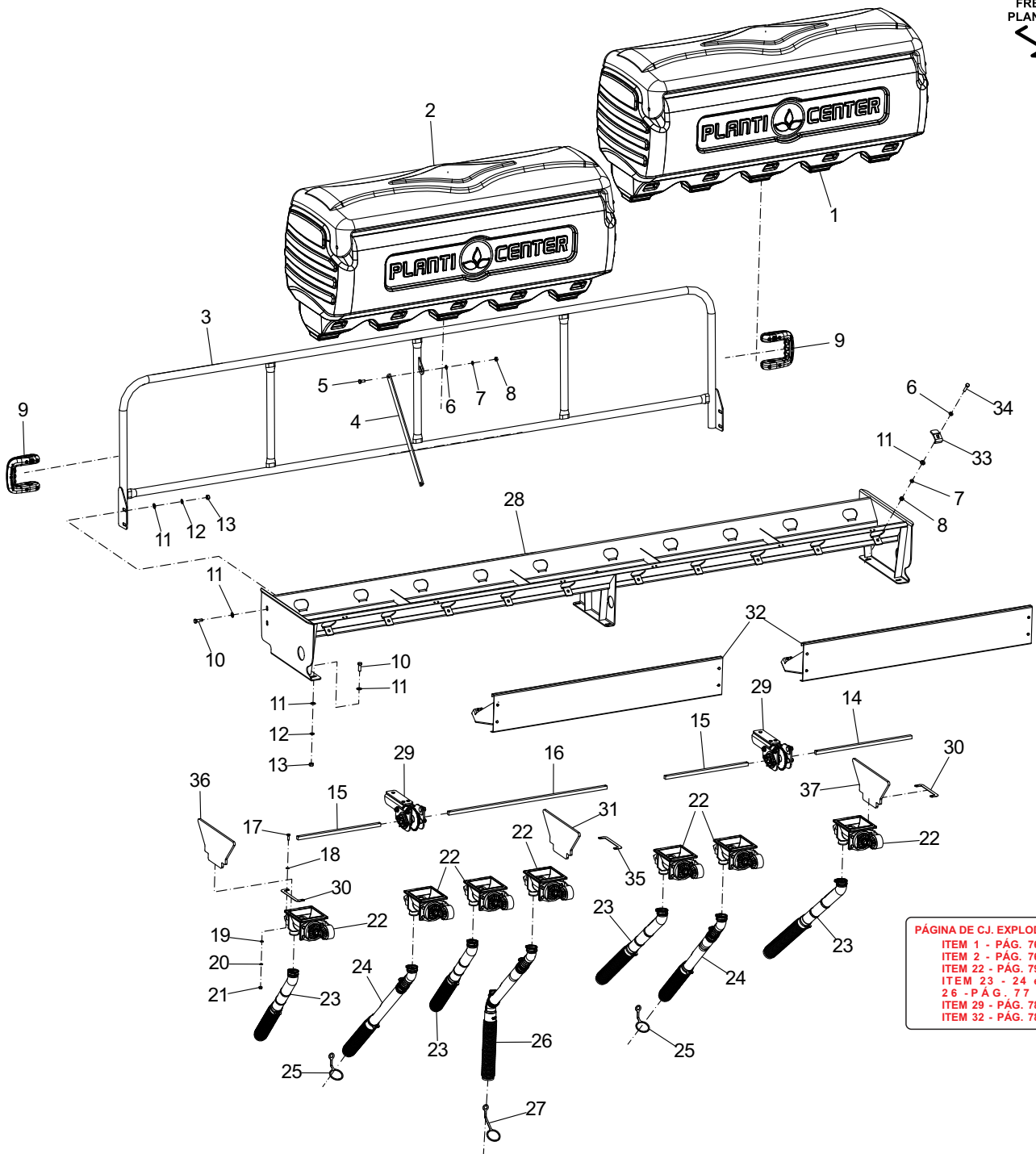
ITEM	CÓDIGO	REV.	DESCRIÇÃO	QT./CJ
16	106699	00	CJ. MANCAL C/ ENGENHAGEM MOVEL BERCO ADUBO	1
17	110470	01	BORRACHA VEDACAO LATERAL DOSADOR ADUBO	2
18	110406	00	TRAVA DA BORRACHA VEDACAO DOSADOR ADUBO	2
19	000365	00	PARAF. SEXTAVADO DIN 933 MA 8X1,25X25 RT (ACO INOX)	24
20	003837	00	ARRUELA LISA DIN 125 A M8 (1,40 X 8,40 X 16) ACO INOX	24
21	000105	00	ARRUELA LISA DIN 125 A M8 (1,60 X 8,40 X 16,00) BICR	24
22	000175	00	ARRUELA PRESSAO DIN127B M 8 (2,00X8,20X14,20) Z.A	24
23	000194	00	PORCA SEXTAVADA DIN 934 MA 8X1,25 BICR	24
24	009024	00	CONJ. DISTRIBUIDOR DE ADUBO FERTISYSTEM DIR. 2" AUTO-LUB	6
25	114698	01	CJ. SUPORTES E CHAPA SUPORTE P/ ADESIVO C/ 2000 P/ PC G-6	1
26	108809	00	CJ. TUBO DIRECIONADOR ADUBO 45° TELESCOPICO	2
27	104125	00	CJ. TUBO DIRECIONADOR ADUBO (45 GRAUS X 410)	3
28	110071	00	CJ. TUBO DIRECIONADOR ADUBO 45° S/ PONTEIRA TELESCOPICO	1
29	104696	00	GUIA MAIOR DO CONDUTOR DE ADUBO	1
30	104021	02	GUIA DO CONDUTOR DE ADUBO PREMIER	2

CJ. RESERVATÓRIO DE ADUBO

PREMIER 7/4 G-6

470

FRENTE DA PLANTADEIRA



PÁGINA DE CJ. EXPLODIDO
 ITEM 1 - PÁG. 76
 ITEM 2 - PÁG. 76
 ITEM 22 - PÁG. 79
 ITEM 23 - 24 e 26 - PÁG. 77
 ITEM 29 - PÁG. 78
 ITEM 32 - PÁG. 78

ITEM	CÓDIGO	REV.	DESCRIÇÃO	QT./CJ
1	106330	00	CJ. RES. DE ADUBO (480 L. 5 S. - 1670mm - 3 FUROS - XOOXO)	1
2	106331	00	CJ. RES. DE ADUBO (480 L. 5 S. - 1670mm - 4 FUROS - OXOOO)	1
3	106355	01	SC. GUARDA CORPO BERCO FRONTAL PC-7/4 PENTA	1
4	107194	00	TIRANTE GUARDA CORPO	1
5	000063	00	PARAF. SEXTAVADO DIN 933 MA 10X1,50X25 RT (CL. 8.8) BICR	2
6	000121	00	ARRUELA LISA DIN 125 A M10 (2,00 X 10,50 X 20,00) BICR	22
7	000163	00	ARRUELA PRESSAO DIN127B M10 (2,20X10,20X17,20) Z.A	22
8	000184	00	PORCA SEXTAVADA DIN 934 MA 10X1,50 BICR	22
9	038384	01	CJ. ALCA DO PEGA MAO - PLASTICO	2
10	000116	00	PARAF. SEXTAVADO DIN 933 MA 12X1,75X35 RT (CL. 8.8) BICR	10
11	000125	00	ARRUELA LISA DIN 125 A M12 (2,50 X 13,00 X 24,00) BICR	40
12	000170	00	ARRUELA PRESSAO DIN127B M12 (2,50X12,20X20,20) Z.A	10
13	000186	00	PORCA SEXTAVADA DIN 934 MA 12X1,75 BICR	10
14	043103	00	EIXO DE TRANSMISSAO QUADRADO 15,88(5/8") X 545	1
15	002730	00	EIXO DE TRANSMISSAO QUADRADO 15,88(5/8") X 470	2
16	012284	00	EIXO DE TRANSMISSAO QUADRADO 15,88(5/8") X 900	1
17	000365	00	PARAF. SEXTAVADO DIN 933 MA 8X1,25X25 RT (ACO INOX)	28
18	003837	00	ARRUELA LISA DIN 125 A M8 (1,40 X 8,40 X 16) ACO INOX	28
19	000105	00	ARRUELA LISA DIN 125 A M8 (1,60 X 8,40 X 16,00) BICR	28

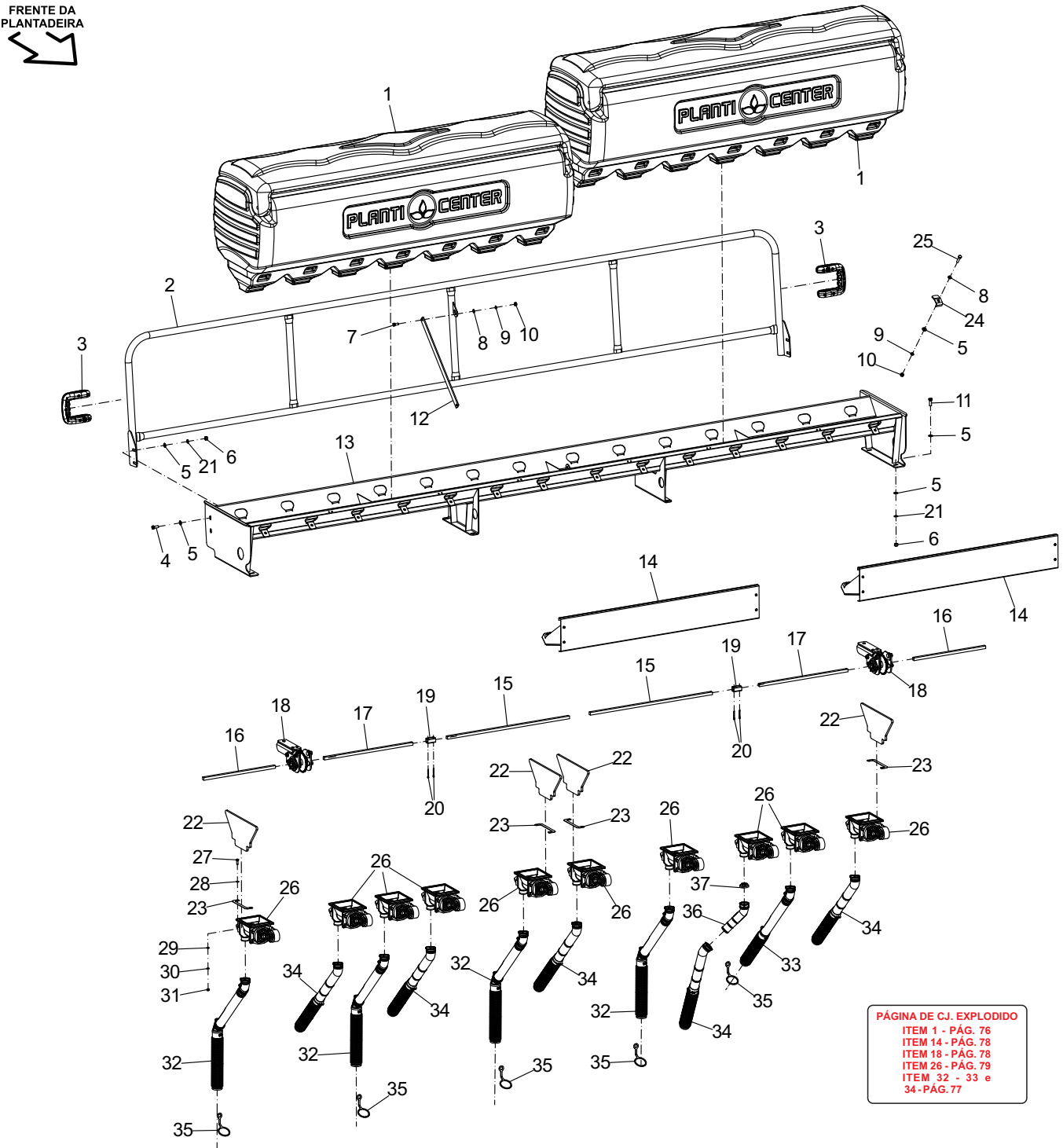
ITEM	CÓDIGO	REV.	DESCRIÇÃO	QT./CJ
20	000175	00	ARRUELA PRESSAO DIN127B M 8 (2,00X8,20X14,20) Z.A	28
21	000194	00	PORCA SEXTAVADA DIN 934 MA 8X1,25 BICR	28
22	009024	00	CONJ. DISTRIBUIDOR DE ADUBO FERTISYSTEM DIR. 2" AUTO-LUB	7
23	104125	00	CJ. TUBO DIRECIONADOR ADUBO (45 GRAUS X 410)	4
24	110071	00	CJ. TUBO DIRECIONADOR ADUBO 45° S/ PONTEIRA TELESCOPICO	2
25	104021	02	GUIA DO CONDUTOR DE ADUBO PREMIER	2
26	108809	00	CJ. TUBO DIRECIONADOR ADUBO 45° TESCOPICO	1
27	104696	00	GUIA MAIOR DO CONDUTOR DE ADUBO	1
28	112268	00	SC. BERCO RES. ADUBO G-6 (960 L. - 3395MM) - PC 7/4	1
29	106699	00	CJ. MANCAL C/ ENGENHAGEM MOVEL BERCO ADUBO	2
30	110406	00	TRAVA DA BORRACHA VEDACAO DOSADOR ADUBO	2
31	110470	01	BORRACHA VEDACAO LATERAL DOSADOR ADUBO	1
32	112298	01	CJ. SUPORTES E CHAPA SUPORTE P/ ADESIVO C/ 1300 P/ PC G-6	2
33	002341	03	GRAMPO FIXADOR RES. ADUBO	20
34	000113	00	PARAF. SEXTAVADO DIN 931 MA 10X1,50X50 RP (CL. 8.8) BICR	20
35	110406	00	TRAVA DA BORRACHA VEDACAO DOSADOR ADUBO	1
36	110470	01	BORRACHA VEDACAO LATERAL DOSADOR ADUBO	1
37	110470	01	BORRACHA VEDACAO LATERAL DOSADOR ADUBO	1

CJ. RESERVATÓRIO DE ADUBO 1300 Litros (padrão)

471

PREMIER 10/9 G-6

FRENTE DA PLANTADEIRA



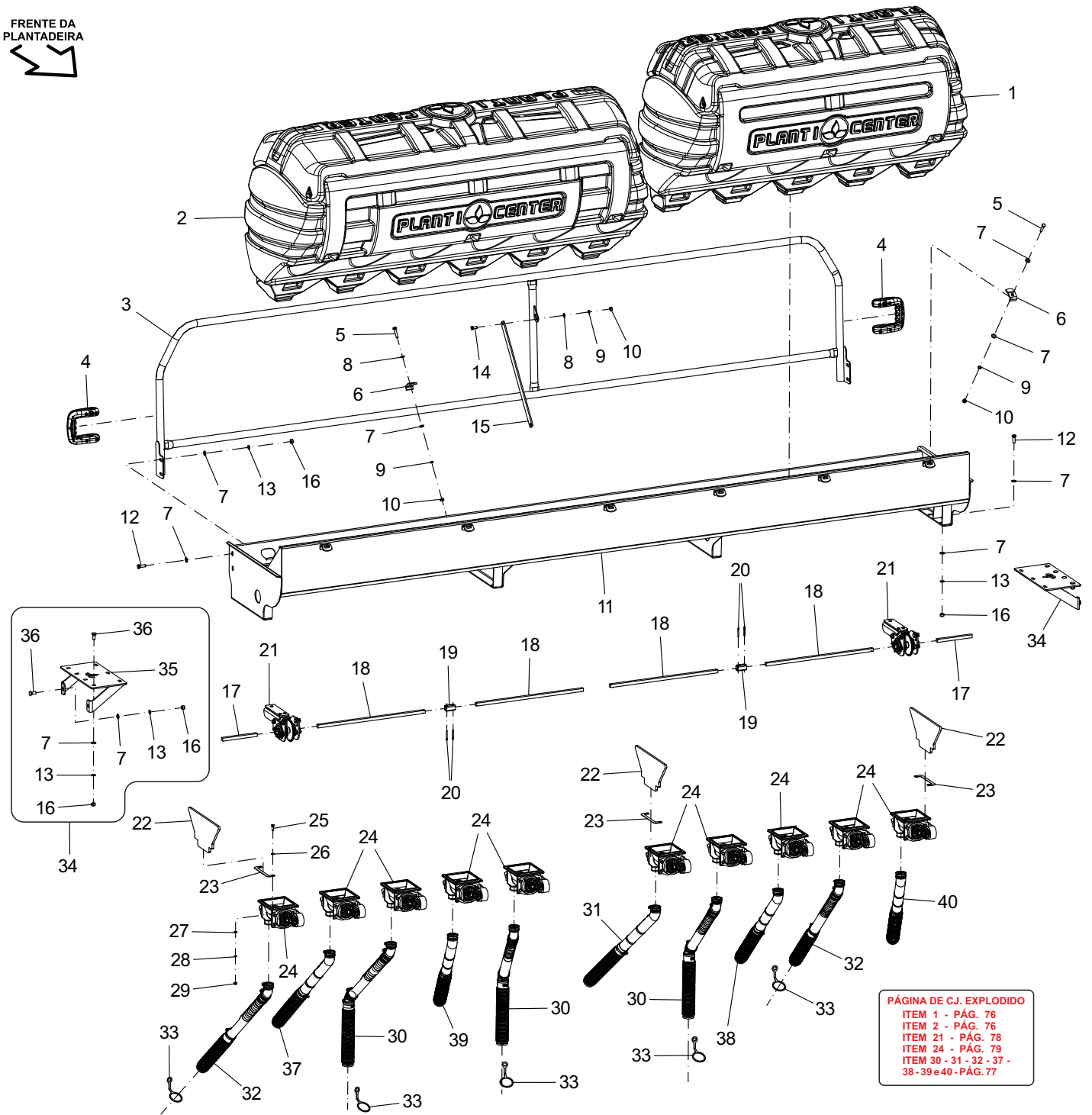
PÁGINA DE CJ. EXPLODIDO

ITEM 1 - PÁG. 76
ITEM 14 - PÁG. 78
ITEM 18 - PÁG. 78
ITEM 26 - PÁG. 79
ITEM 32 - 33 e
34 - PÁG. 77

ITEM	CÓDIGO	REV.	DESCRIÇÃO	QT./CJ
1	051435	00	CJ. RES. DE ADUBO (650 L. 7 S. - 2150mm - 5 FURROS - OXOOOXO)	2
2	050593	02	SC. GUARDA CORPO BERCO FRONTAL PC-10/9 PREMIER G-5	1
3	038384	01	CJ. ALCA DO PEGA MAO - PLASTICO	2
4	000069	00	PARAF. SEXTAVADO DIN 931 MA 12X1,75X30 RT (CL. 8.8) BICR	4
5	000125	00	ARRUELA LISA DIN 125 A M12 (2,50 X 13,00 X 24,00) BICR	52
6	000186	00	PORCA SEXTAVADA DIN 934 MA 12X1,75 BICR	12
7	000063	00	PARAF. SEXTAVADO DIN 933 MA 10X1,50X25 RT (CL. 8.8) BICR	2
8	000121	00	ARRUELA LISA DIN 125 A M10 (2,00 X 10,50 X 20,00) BICR	30
9	000163	00	ARRUELA PRESSAO DIN127B M10 (2,20X10,20X17,20) Z.A	30
10	000184	00	PORCA SEXTAVADA DIN 934 MA 10X1,50 BICR	30
11	000116	00	PARAF. SEXTAVADO DIN 933 MA 12X1,75X35 RT (CL. 8.8) BICR	8
12	107194	00	TIRANTE GUARDA CORPO	1
13	106826	00	SC. BERCO RES. ADUBO PREMIER G-6	1
14	112298	01	CJ. SUPORTES E CHAPA SUPORTE P/ ADESIVO C/ 1300 P/ PC G-6	2
15	035922	00	EIXO DE TRANSMISSAO QUADRADO 15,88(5/8") X 800	2
16	002730	00	EIXO DE TRANSMISSAO QUADRADO 15,88(5/8") X 470	2
17	002798	01	EIXO DE TRANSMISSAO QUADRADO 15,88(5/8") X 580	2
18	106699	00	CJ. MANCAL C/ ENGRENAGEM MOVEL BERCO ADUBO	2
19	034806	00	LUVA DE UNIAO QUADRADA INT.17 x EXT.27 x 50mm. Z.A	2

ITEM	CÓDIGO	REV.	DESCRIÇÃO	QT./CJ
20	000258	00	CONTRA-PINO 3/16" X 1.1/2" Z.A	4
21	000170	00	ARRUELA PRESSAO DIN127B M12 (2,50X12,20X20,20) Z.A	12
22	110470	01	BORRACHA VEDACAO LATERAL DOSADOR ADUBO	4
23	110406	00	TRAVA DA BORRACHA VEDACAO DOSADOR ADUBO	4
24	002341	03	GRAMPO FIXADOR RES. ADUBO	28
25	000113	00	PARAF. SEXTAVADO DIN 931 MA 10X1,50X50 RP (CL. 8.8) BICR	28
26	009024	00	CONJ. DISTRIBUIDOR DE ADUBO FERTISYSTEM DIR. 2" AUTO-LUB	10
27	000365	00	PARAF. SEXTAVADO DIN 933 MA 8X1,25X25 RT (ACO INOX)	40
28	003837	00	ARRUELA LISA DIN 125 A M8 (1,40 X 8,40 X 16) ACO INOX	40
29	000105	00	ARRUELA LISA DIN 125 A M8 (1,60 X 8,40 X 16,00) BICR	40
30	000175	00	ARRUELA PRESSAO DIN127B M 8 (2,00X8,20X14,20) Z.A	40
31	000194	00	PORCA SEXTAVADA DIN 934 MA 8X1,25 BICR	40
32	108809	00	CJ. TUBO DIRECIONADOR ADUBO 45° TESCOPICO	4
33	110071	00	CJ. TUBO DIRECIONADOR ADUBO 45° S/ PONTEIRA TELESCOPICO	1
34	104125	00	CJ. TUBO DIRECIONADOR ADUBO (45 GRAUS X 410)	5
35	104021	02	GUIA DO CONDUTOR DE ADUBO PREMIER	5
36	040710	01	TUBO DIRECIONADOR DO ADUBO 45 GRAUS	1
37	013531	00	ABRACADEIRA VAPT-VUPT AMARELA (48,0X51,5) CODIGO (Q)	1

FRENTE DA PLANTADEIRA



PÁGINA DE C.J. EXPLODIDO
 ITEM 1 - PÁG. 76
 ITEM 2 - PÁG. 76
 ITEM 21 - PÁG. 78
 ITEM 24 - PÁG. 79
 ITEM 30 - 31 - 32 - 37 -
 38 - 39 e 40 - PÁG. 77

ITEM	CÓDIGO	REV.	DESCRIÇÃO	QT./CJ
1	053604	00	CJ. RES. DE ADUBO (720 L. 5 S. - 1740mm - 5 FUROS - OOOOO)	1
2	054247	00	CJ. RES. DE ADUBO (900 L. 6 S. - 2170mm - 5 FUROS - OOOOOX)	1
3	117637	00	SC. GUARDA CORPO BERCO PC-10/9 PREMIER G-6 CX. MAIOR	1
4	038384	01	CJ. ALCA DO PEGA MAO - PLASTICO	2
5	000113	00	PARAF. SEXTAVADO DIN 931 MA 10X1,50X50 RP (CL. 8.8) BICR	28
6	002341	03	GRAMPO FIXADOR RES. ADUBO	28
7	000125	00	ARRUELA LISA DIN 125 A M12 (2,50 X 13,00 X 24,00) BICR	68
8	000121	00	ARRUELA LISA DIN 125 A M10 (2,00 X 10,50 X 20,00) BICR	24
9	000163	00	ARRUELA PRESSAO DIN127B M10 (2,20X10,20X17,20) Z.A	30
10	000184	00	PORCA SEXTAVADA DIN 934 MA 10X1,50 BICR	30
11	117652	00	SC. BERCO RES. ADUBO PC-10/9 PREMIER G-6 CX. MAIOR (1600 L.)	1
12	000116	00	PARAF. SEXTAVADO DIN 933 MA 12X1,75X35 RT (CL. 8.8) BICR	14
13	000170	00	ARRUELA PRESSAO DIN127B M12 (2,50X12,20X20,20) Z.A	20
14	000063	00	PARAF. SEXTAVADO DIN 933 MA 10X1,50X25 RT (CL. 8.8) BICR	2
15	107194	00	TIRANTE GUARDA CORPO	1
16	000186	00	PORCA SEXTAVADA DIN 934 MA 12X1,75 BICR	20
17	002800	00	EIXO DE TRANSMISSAO QUADRADO 15,88(5/8") X 200	2
18	011565	00	EIXO DE TRANSMISSAO QUADRADO 15,88(5/8") X 620	4
19	034806	00	LUVA DE UNIAO QUADRADA INT.17 x EXT.27 x 50mm. Z.A	2
20	000258	00	CONTRA-PINO 3/16" X 1.1/2" Z.A	4

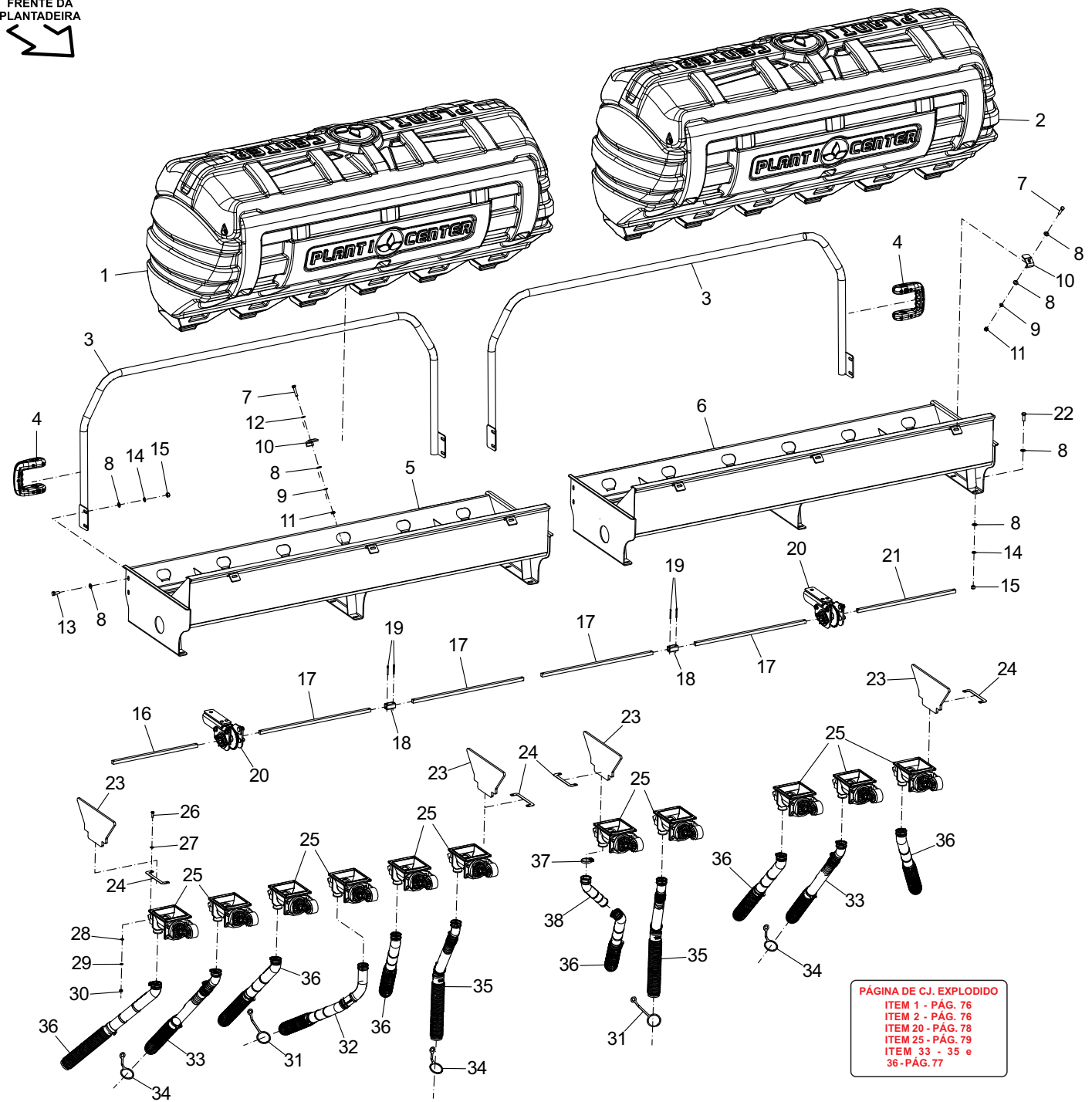
ITEM	CÓDIGO	REV.	DESCRIÇÃO	QT./CJ
21	106699	00	CJ. MANCAL C/ ENGENHAGEM MOVEL BERCO ADUBO	2
22	110470	01	BORRACHA VEDACAO LATERAL DOSADOR ADUBO	3
23	110406	00	TRAVA DA BORRACHA VEDACAO DOSADOR ADUBO	3
24	009024	00	CONJ. DISTRIBUIDOR DE ADUBO FERTISYSTEM DIR. 2" AUTO-LUB	10
25	000365	00	PARAF. SEXTAVADO DIN 933 MA 8X1,25X25 RT (ACO INOX)	40
26	003837	00	ARRUELA LISA DIN 125 A M8 (1,40 X 8,40 X 16) ACO INOX	40
27	000105	00	ARRUELA LISA DIN 125 A M8 (1,60 X 8,40 X 16,00) BICR	40
28	000175	00	ARRUELA PRESSAO DIN127B M 8 (2,00X8,20X14,20) Z.A	40
29	000194	00	PORCA SEXTAVADA DIN 934 MA 8X1,25 BICR	40
30	108809	00	CJ. TUBO DIRECIONADOR ADUBO 45° TELESCOPICO	3
31	104125	00	CJ. TUBO DIRECIONADOR ADUBO (45 GRAUS X 410)	1
32	110071	00	CJ. TUBO DIRECIONADOR ADUBO 45° S/ PONTEIRA TELESCOPICO	2
33	104021	02	GUIA DO CONDUTOR DE ADUBO PREMIER	5
34	117646	00	CJ. SUPORTE DO BERCO CX. MAIOR PC 10/9 G-6	2
35	117635	00	SC. SUPORTE DO BERCO CX. MAIOR PC 10/9 G-6	1
36	008686	00	PARAF. FRANCES DIN 603 MA 12X1,75X30 RT (CL. 8.8) BICR	6
37	104125	00	CJ. TUBO DIRECIONADOR ADUBO (45 GRAUS X 410)	1
38	104125	00	CJ. TUBO DIRECIONADOR ADUBO (45 GRAUS X 410)	1
39	104125	00	CJ. TUBO DIRECIONADOR ADUBO (45 GRAUS X 410)	1
40	104125	00	CJ. TUBO DIRECIONADOR ADUBO (45 GRAUS X 410)	1

CJ. RESERVATÓRIO DE ADUBO

473

PREMIER 11/10 G-6

FRENTE DA PLANTADEIRA



PÁGINA DE CJ. EXPLODIDO

ITEM 1 - PÁG. 76
ITEM 2 - PÁG. 76
ITEM 20 - PÁG. 78
ITEM 25 - PÁG. 79
ITEM 33 - 35 e
36 - PÁG. 77

ITEM	CÓDIGO	REV.	DESCRIÇÃO	QT./CJ
1	053138	00	CJ. RES. DE ADUBO (900 L. 6 S. - 2170mm - 6 FUROS - OOOOOO)	1
2	053592	00	CJ. RES. DE ADUBO (900 L. 6 S. - 2170mm - 5 FUROS - OOXOOO)	1
3	040840	00	SC. GUARDA CORPO BERCO CENTRAL PCA	2
4	038384	01	CJ. ALCA DO PEGA MAO - PLASTICO	2
5	111321	00	SC. BERCO DIR. RES. ADUBO G-6 (900 L. - 2125mm) - PCA - TERRACUS	1
6	111322	00	SC. BERCO ESQ. RES. ADUBO G-6 (900 L. - 2125mm) - PCA - TERRACUS	1
7	000113	00	PARAF. SEXTAVADO DIN 931 MA 10X1,50X50 RP (CL. 8.8) BICR	30
8	000125	00	ARRUELA LISA DIN 125 A M12 (2,50 X 13,00 X 24,00) BICR	84
9	000163	00	ARRUELA PRESSAO DIN127B M10 (2,20X10,20X17,20) Z.A	30
10	002341	03	GRAMPO FIXADOR RES. ADUBO	30
11	000184	00	PORCA SEXTAVADA DIN 934 MA 10X1,50 BICR	30
12	000121	00	ARRUELA LISA DIN 125 A M10 (2,00 X 10,50 X 20,00) BICR	24
13	000069	00	PARAF. SEXTAVADO DIN 931 MA 12X1,75X30 RT (CL. 8.8) BICR	8
14	000170	00	ARRUELA PRESSAO DIN127B M12 (2,50X12,20X20,20) Z.A	24
15	000186	00	PORCA SEXTAVADA DIN 934 MA 12X1,75 BICR	24
16	004774	00	EIXO DE TRANSMISSAO QUADRADO 15,88(5/8") X 500	1
17	021353	00	EIXO DE TRANSMISSAO QUADRADO 15,88(5/8") X 655	4
18	034806	00	LUVA DE UNIAO QUADRADA INT.17 x EXT.27 x 50mm. Z.A	2
19	000258	00	CONTRA-PINO 3/16" X 1.1/2" Z.A	4

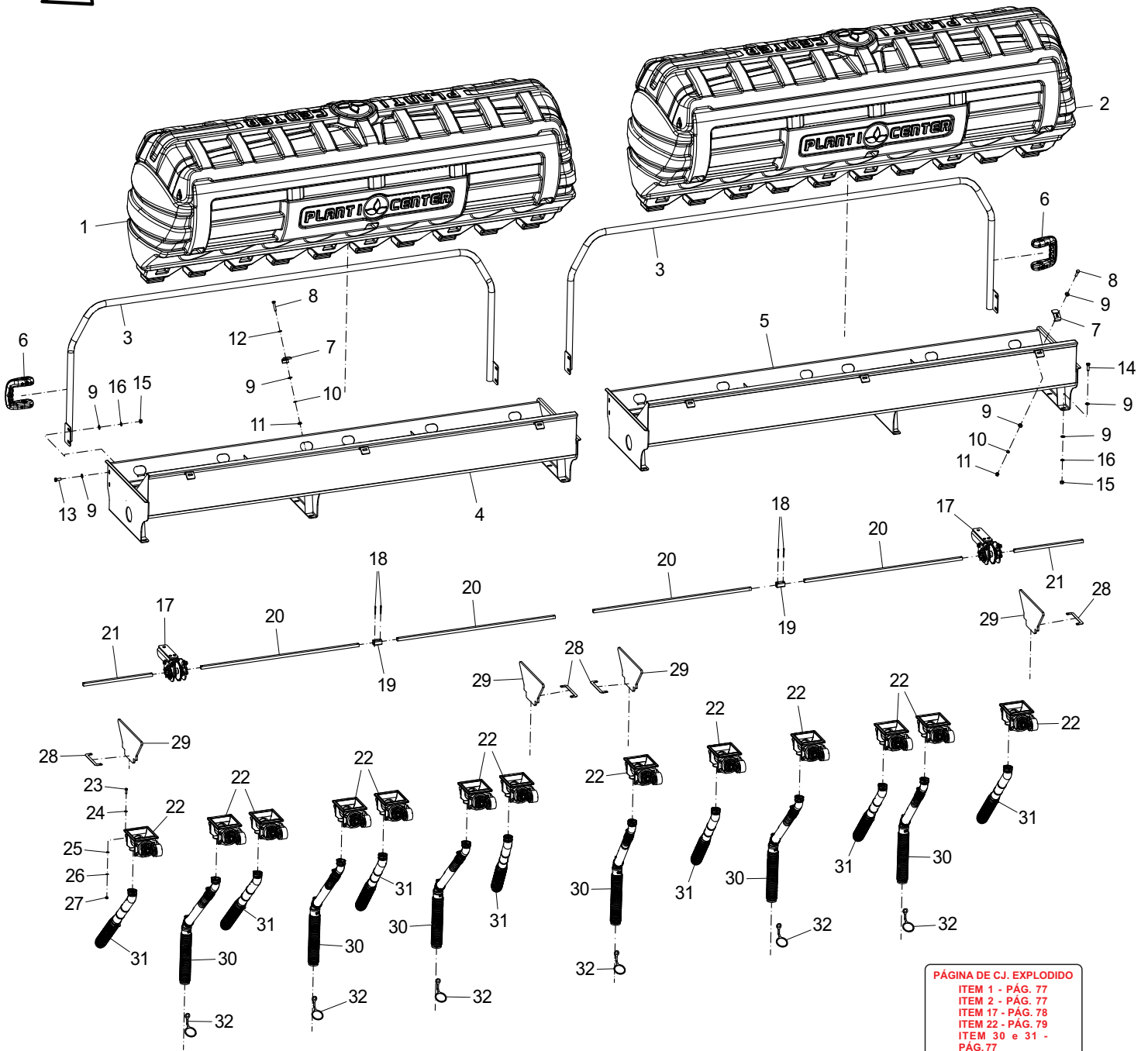
ITEM	CÓDIGO	REV.	DESCRIÇÃO	QT./CJ
20	106699	00	CJ. MANCAL C/ ENGENHAGEM MOVEL BERCO ADUBO	2
21	002798	01	EIXO DE TRANSMISSAO QUADRADO 15,88(5/8") X 580	1
22	000116	00	PARAF. SEXTAVADO DIN 933 MA 12X1,75X35 RT (CL. 8.8) BICR	16
23	110470	01	BORRACHA VEDACAO LATERAL DOSADOR ADUBO	4
24	110406	00	TRAVA DA BORRACHA VEDACAO DOSADOR ADUBO	4
25	009024	00	CONJ. DISTRIBUIDOR DE ADUBO FERTISYSTEM DIR. 2" AUTO-LUB	11
26	000365	00	PARAF. SEXTAVADO DIN 933 MA 8X1,25X25 RT (ACO INOX)	44
27	003837	00	ARRUELA LISA DIN 125 A M8 (1,40 X 8,40 X 16) ACO INOX	44
28	000105	00	ARRUELA LISA DIN 125 A M8 (1,60 X 8,40 X 16,00) BICR	44
29	000175	00	ARRUELA PRESSAO DIN127B M 8 (2,00X8,20X14,20) Z.A	44
30	000194	00	PORCA SEXTAVADA DIN 934 MA 8X1,25 BICR	44
31	104696	00	GUIA MAIOR DO CONDUTOR DE ADUBO	2
32	107807	00	CJ. TUBO DIRECIONADOR ADUBO (45 GRAUS X 410) - EXTENDIDO	1
33	110071	00	CJ. TUBO DIRECIONADOR ADUBO 45° S/ PONTEIRA TELESCOPICO	2
34	104021	02	GUIA DO CONDUTOR DE ADUBO PREMIER	3
35	108809	00	CJ. TUBO DIRECIONADOR ADUBO 45° TESCOPICO	2
36	104125	00	CJ. TUBO DIRECIONADOR ADUBO (45 GRAUS X 410)	6
37	013531	00	ABRACADEIRA VAPT-VUPT AMARELA (48,0X51,5) CODIGO (Q)	1
38	040710	01	TUBO DIRECIONADOR DO ADUBO 45 GRAUS	1

CJ. RESERVATÓRIO DE ADUBO

PREMIER 13/12 G-6

474

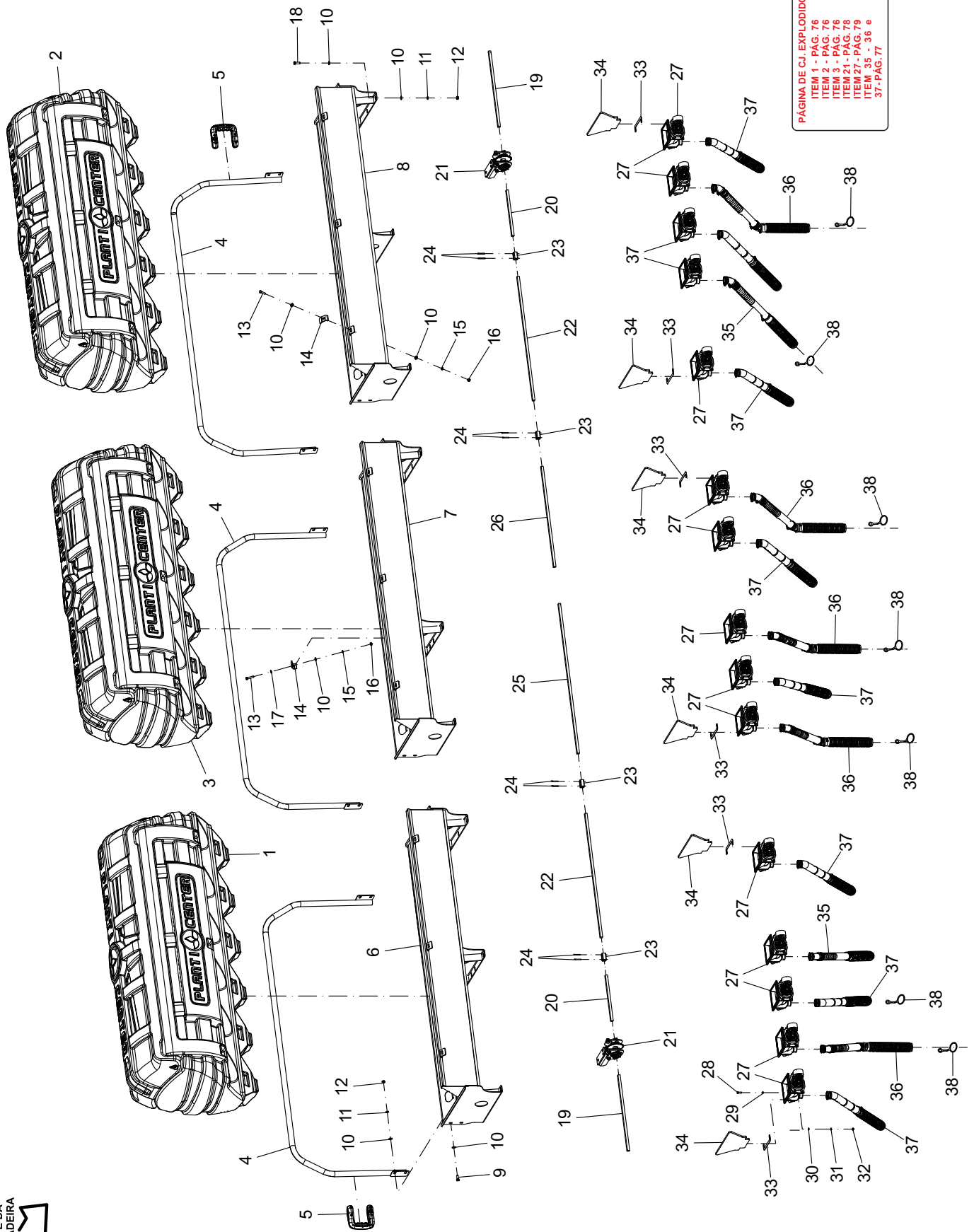
FRENTE DA PLANTADEIRA



PÁGINA DE CJ. EXPLODIDO
 ITEM 1 - PÁG. 77
 ITEM 2 - PÁG. 77
 ITEM 17 - PÁG. 78
 ITEM 22 - PÁG. 79
 ITEM 30 e 31 - PÁG. 77

ITEM	CÓDIGO	REV.	DESCRIÇÃO	QT./CJ
1	113224	00	CJ. RES. DE ADUBO (1150 L. 10 S. - 2800mm - 7 FUROS - OXOXOXOXO)	1
2	107364	00	CJ. RES. DE ADUBO (1150 L. 10 S. - 2800mm - 6 FUROS - OXOXOXOXO)	1
3	042940	00	SC. GUARDA CORPO BERCO FRONTAL LATERAL (CAPITAN 51)	2
4	112911	00	SC. BERCO DIR. RES. ADUBO G-6 (1150 L. - 2795mm) - PC	1
5	112904	00	SC. BERCO ESQ. RES. ADUBO G-6 (1150 L. - 2795mm) - PC	1
6	038384	01	CJ. ALCA DO PEGA MAO - PLASTICO	2
7	002341	03	GRAMPO FIXADOR RES. ADUBO	30
8	000113	00	PARAF. SEXTAVADO DIN 931 MA 10X1,50X50 RP (CL. 8.8) BICR	30
9	000125	00	ARRUELA LISA DIN 125 A M12 (2,50 X 13,00 X 24,00) BICR	84
10	000163	00	ARRUELA PRESSAO DIN127B M10 (2,20X10,20X17,20) Z.A	30
11	000184	00	PORCA SEXTAVADA DIN 934 MA 10X1,50 BICR	30
12	000121	00	ARRUELA LISA DIN 125 A M10 (2,00 X 10,50 X 20,00) BICR	24
13	000069	00	PARAF. SEXTAVADO DIN 931 MA 12X1,75X30 RT (CL. 8.8) BICR	8
14	000116	00	PARAF. SEXTAVADO DIN 933 MA 12X1,75X35 RT (CL. 8.8) BICR	16
15	000186	00	PORCA SEXTAVADA DIN 934 MA 12X1,75 BICR	24
16	000170	00	ARRUELA PRESSAO DIN127B M12 (2,50X12,20X20,20) Z.A	24

ITEM	CÓDIGO	REV.	DESCRIÇÃO	QT./CJ
17	106699	00	CJ. MANCAL C/ ENGENHAGEM MOVEL BERCO ADUBO	2
18	000258	00	CONTRA-PINO 3/16" X 1.1/2" Z.A	4
19	034806	00	LUVA DE UNIAO QUADRADA INT.17 X EXT.27 X 50mm. Z.A	2
20	002799	00	EIXO DE TRANSMISSAO QUADRADO 15,88(5/8") X 1030 C/ 2 FUROS	4
21	002791	00	EIXO DE TRANSMISSAO QUADRADO 15,88(5/8") X 450	2
22	009024	00	CONJ. DISTRIBUIDOR DE ADUBO FERTISYSTEM DIR. 2" AUTO-LUB	13
23	000365	00	PARAF. SEXTAVADO DIN 933 MA 8X1,25X25 RT (ACO INOX)	52
24	003837	00	ARRUELA LISA DIN 125 A M8 (1,40 X 8,40 X 16) ACO INOX	52
25	000105	00	ARRUELA LISA DIN 125 A M8 (1,60 X 8,40 X 16,00) BICR	52
26	000175	00	ARRUELA PRESSAO DIN127B M 8 (2,00X8,20X14,20) Z.A	52
27	000194	00	PORCA SEXTAVADA DIN 934 MA 8X1,25 BICR	52
28	110406	00	TRAVA DA BORRACHA VEDACAO DOSADOR ADUBO	4
29	110470	01	BORRACHA VEDACAO LATERAL DOSADOR ADUBO	4
30	108809	00	CJ. TUBO DIRECIONADOR ADUBO 45° TELESCOPICO	6
31	104125	00	CJ. TUBO DIRECIONADOR ADUBO (45 GRAUS X 410)	7
32	104021	02	GUIA DO CONDUTOR DE ADUBO PREMIER	6

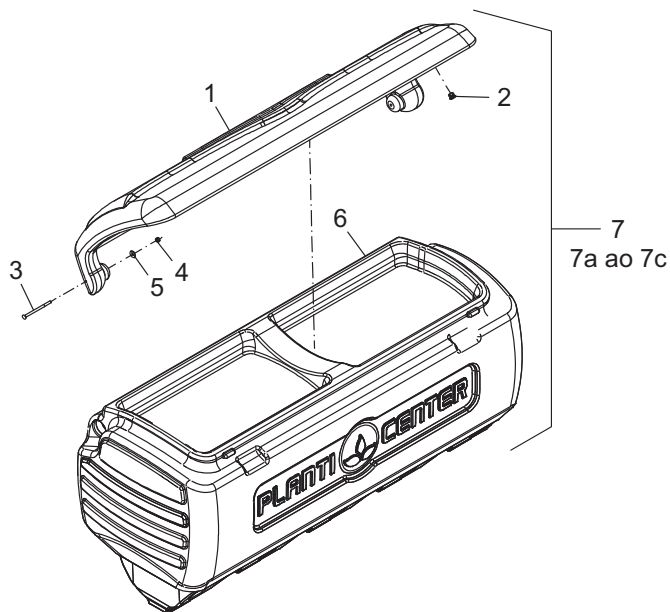


FRENTE DA
PLANTADEIRA

ITEM	CÓDIGO	REV.	DESCRIÇÃO	QT./CJ
1	115393	00	CJ. RES. DE ADUBO (900 L. 6 S. - 2170mm - 5 FUROS - OOOOXO)	1
2	053139	00	CJ. RES. DE ADUBO (900 L. 6 S. - 2170mm - 5 FUROS - OXOOOO)	1
3	053591	00	CJ. RES. DE ADUBO (900 L. 6 S. - 2170mm - 5 FUROS - OOOXOO)	1
4	040840	00	SC. GUARDA CORPO BERCO CENTRAL PCA	3
5	038384	01	CJ. ALCA DO PEGA MAO - PLASTICO	2
6	111321	00	SC. BERCO DIR. RES. ADUBO G-6 (900 L. - 2125mm) - PCA - TERRACUS	1
7	115409	00	SC. BERCO CENTRAL RES. ADUBO G-6 (900 L. - 2125mm) - PC-15/14	1
8	111322	00	SC. BERCO ESQ. RES. ADUBO G-6 (900 L. - 2125mm) - PCA - TERRACUS	1
9	000069	00	PARAF. SEXTAVADO DIN 931 MA 12X1,75X30 RT (CL. 8.8) BICR	12
10	000125	00	ARRUELA LISA DIN 125 A M12 (2,50 X 13,00 X 24,00) BICR	126
11	000170	00	ARRUELA PRESSAO DIN127B M12 (2,50X12,20X20,20) Z.A	36
12	000186	00	PORCA SEXTAVADA DIN 934 MA 12X1,75 BICR	36
13	000113	00	PARAF. SEXTAVADO DIN 931 MA 10X1,50X50 RP (CL. 8.8) BICR	45
14	002341	03	GRAMPO FIXADOR RES. ADUBO	45
15	000163	00	ARRUELA PRESSAO DIN127B M10 (2,20X10,20X17,20) Z.A	45
16	000184	00	PORCA SEXTAVADA DIN 934 MA 10X1,50 BICR	45
17	000121	00	ARRUELA LISA DIN 125 A M10 (2,00 X 10,50 X 20,00) BICR	36
18	000116	00	PARAF. SEXTAVADO DIN 933 MA 12X1,75X35 RT (CL. 8.8) BICR	24
19	002798	01	EIXO DE TRANSMISSAO QUADRADO 15,88(5/8") X 580	2
20	002796	00	EIXO DE TRANSM. QUAD. 15,88(5/8") x 350mm. Z.A	2
21	106699	00	CJ. MANCAL C/ ENGRENAGEM MOVEL BERCO ADUBO	2
22	017875	00	EIXO DE TRANSMISSAO QUADRADO 15,88(5/8") X 950	2
23	034806	00	LUVA DE UNIAO QUADRADA INT.17 x EXT.27 x 50mm. Z.A	4
24	000258	00	CONTRA-PINO 3/16" X 1.1/2" Z.A	8
25	017876	00	EIXO DE TRANSMISSAO QUADRADO 15,88(5/8") X 1150	1
26	011532	00	EIXO DE TRANSMISSAO QUADRADO 15,88(5/8") X 770	1
27	009024	00	CONJ. DISTRIBUIDOR DE ADUBO FERTISYSTEM DIR. 2" AUTO-LUB	15
28	000365	00	PARAF. SEXTAVADO DIN 933 MA 8X1,25X25 RT (ACO INOX)	60
29	003837	00	ARRUELA LISA DIN 125 A M8 (1,40 X 8,40 X 16) ACO INOX	60
30	000105	00	ARRUELA LISA DIN 125 A M8 (1,60 X 8,40 X 16,00) BICR	60
31	000175	00	ARRUELA PRESSAO DIN127B M 8 (2,00X8,20X14,20) Z.A	60
32	000194	00	PORCA SEXTAVADA DIN 934 MA 8X1,25 BICR	60
33	110406	00	TRAVA DA BORRACHA VEDACAO DOSADOR ADUBO	6
34	110470	01	BORRACHA VEDACAO LATERAL DOSADOR ADUBO	6
35	110071	00	CJ. TUBO DIRECIONADOR ADUBO 45° S/ PONTEIRA TELESCOPICO	2
36	108809	00	CJ. TUBO DIRECIONADOR ADUBO 45° TESCOPICO	5
37	104125	00	CJ. TUBO DIRECIONADOR ADUBO (45 GRAUS X 410)	8
38	104021	02	GUIA DO CONDUTOR DE ADUBO PREMIER	7

CJ. RESERVATÓRIO DE ADUBO 480 Litros

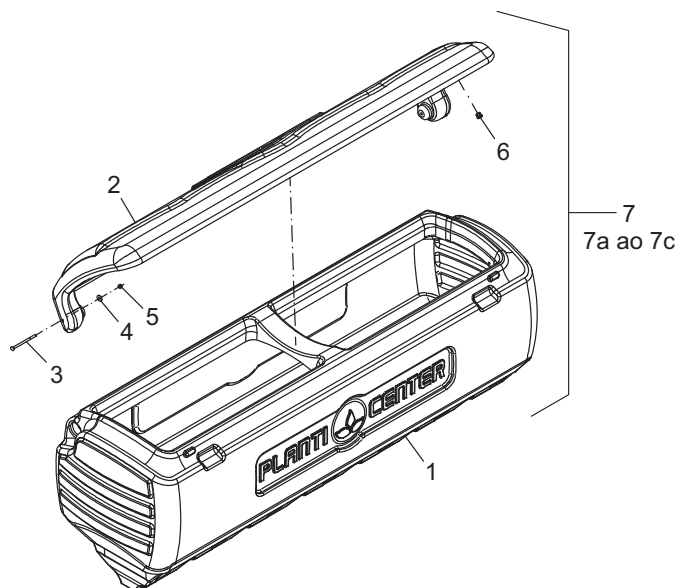
PREMIER 7/4 G-6



ITEM	CÓDIGO	REV.	DESCRIÇÃO	QT./CJ
1	102704	00	TAMPA RES. ADUBO (480 L.) 05 SAIDAS - 1670MM	1
2	051655	00	PONTEIRA PLASTICA REDONDA INTERNA 3/4"	1
3	017931	00	PARAF. FRANCES UNC 5/16" X 5" Z.A	2
4	000003	00	PORCA SEXTAVADA UNC 5/16" Z.A	2
5	009060	00	ARRUELA LISA 5/16" (2,0 X 8,4 X 25) Z.A	2
6	102258	00	CORPO RES. ADUBO (480 L.) 05 SAIDAS - 1670MM	1
7	106330	00	CJ. RES. DE ADUBO (480 L. 5 S. - 1670mm - 3 FUROS - XOOXO)	----
7a	106331	01	CJ. RES. DE ADUBO (480 L. 5 S. - 1670mm - 4 FUROS - OXOOO)	----
7b	106431	00	CJ. RES. DE ADUBO (480 L. 5 S. - 1670mm - 4 FUROS - OXOOO)	----
7c	106435	00	CJ. RES. DE ADUBO (480 L. 5 S. - 1670mm - 3 FUROS - OXOOX)	----

CJ. RESERVATÓRIO DE ADUBO 650 Litros

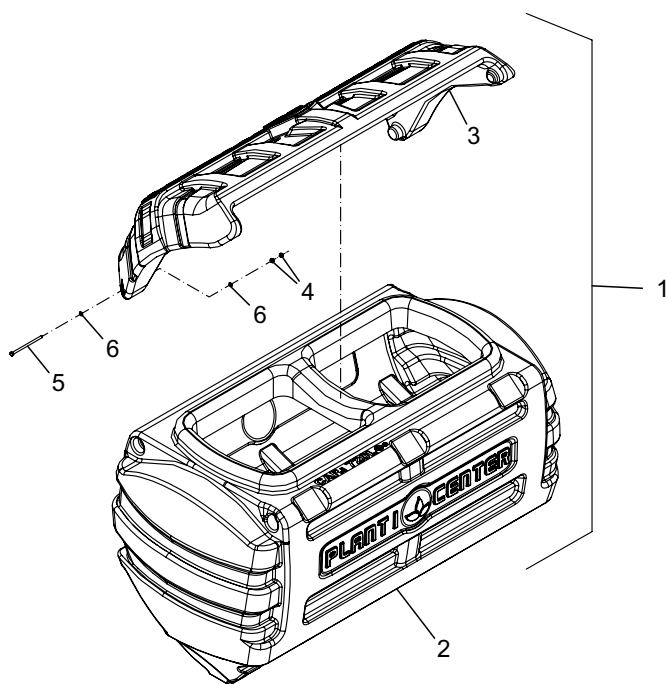
PREMIER 6/5 e 10/9 G-6



ITEM	CÓDIGO	REV.	DESCRIÇÃO	QT./CJ
1	045021	00	CORPO RES. ADUBO (650 L.) 07 SAIDAS - 2150MM	1
2	045022	00	TAMPA RES. ADUBO (650 L.) 06 SAIDAS - 2150MM	1
3	017931	00	PARAF. FRANCES UNC 5/16" X 5" Z.A	2
4	009060	00	ARRUELA LISA 5/16" (2,0 X 8,4 X 25) Z.A	2
5	000003	00	PORCA SEXTAVADA UNC 5/16" Z.A	2
6	051655	00	PONTEIRA PLASTICA REDONDA INTERNA 3/4"	1
7	051435	00	CJ. RES. DE ADUBO (650 L. 7 S. - 2150mm - 5 FUROS - OXOOXOX)	----
7a	106576	00	CJ. RES. DE ADUBO (650 L. 7 S. - 2150mm - 6 FUROS - OOOXOOO)	----
7b	101182	00	CJ. RES. DE ADUBO (650 L. 7 S. - 2150mm - 4 FUROS - OXOXOXO)	----
7c	050590	00	CJ. RES. DE ADUBO (650 L. 7 S. - 2150mm - 5 FUROS - OXOXOOO)	----

CJ. RESERVATÓRIO DE ADUBO 720 Litros

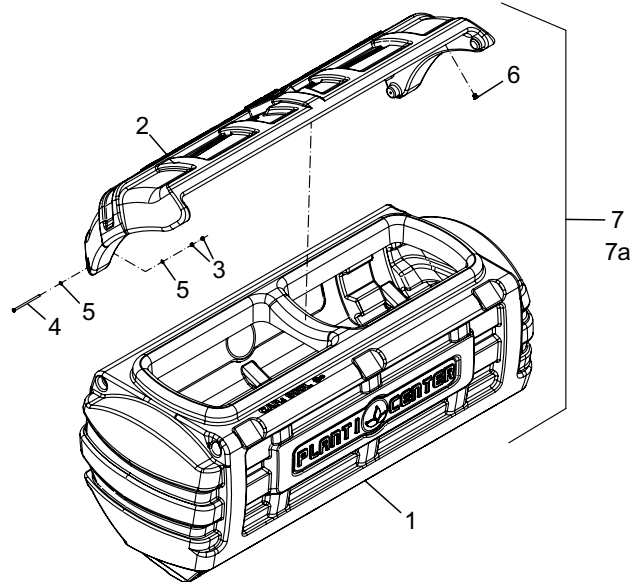
PREMIER 10/9 G-6



ITEM	CÓDIGO	REV.	DESCRIÇÃO	QT./CJ
1	053604	00	CJ. RES. DE ADUBO (720 L. 5 S. - 1740mm - 5 FUROS - OOOOO)	----
2	051308	01	CORPO RES. ADUBO (720 L.) 05 SAIDAS - 1400MM	1
3	051321	00	TAMPA RES. DE ADUBO - 1700MM	1
4	049798	00	PORCA SEXTAVADA MA 8mm INOX	4
5	049797	00	PARAF. SEXTAVADO MA 8 x 150mm. RT (ACO INOX)	2
6	003837	00	ARRUELA LISA DIN 125 A M8 (1,40 X 8,40 X 16) ACO INOX	4

CJ. RESERVATÓRIO DE ADUBO 900 Litros

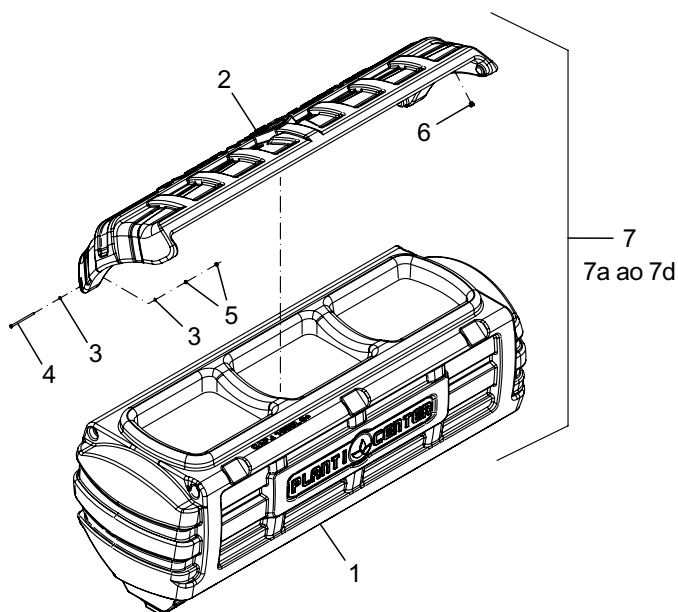
PREMIER 10/9 - 11/10 e 15/14 G-6



ITEM	CÓDIGO	REV.	DESCRIÇÃO	QT./CJ
1	051239	00	CORPO RES. ADUBO (900 L.) 06 SAIDAS - 2170MM	1
2	051240	00	TAMPA RES. DE ADUBO - 2170MM	1
3	049798	00	PORCA SEXTAVADA MA 8mm INOX	4
4	049797	00	PARAF. SEXTAVADO MA 8 x 150mm. RT (ACO INOX)	2
5	003837	00	ARRUELA LISA DIN 125 A M8 (1,40 X 8,40 X 16) ACO INOX	4
6	051655	00	PONTEIRA PLASTICA REDONDA INTERNA 3/4"	1
7	053591	00	CJ. RES. DE ADUBO (900 L. 6 S. - 2170mm - 5 FUROS - OOOXOO)	----
7a	053592	00	CJ. RES. DE ADUBO (900 L. 6 S. - 2170mm - 5 FUROS - OOXOOO)	----
7b	053138	00	CJ. RES. DE ADUBO (900 L. 6 S. - 2170mm - 6 FUROS - OOOOOO)	----
7c	053139	00	CJ. RES. DE ADUBO (900 L. 6 S. - 2170mm - 5 FUROS - OXOOOO)	----
7d	115393	00	CJ. RES. DE ADUBO (900 L. 6 S. - 2170mm - 5 FUROS - OOOXOO)	----

CJ. RESERVATÓRIO DE ADUBO 1150 Litros

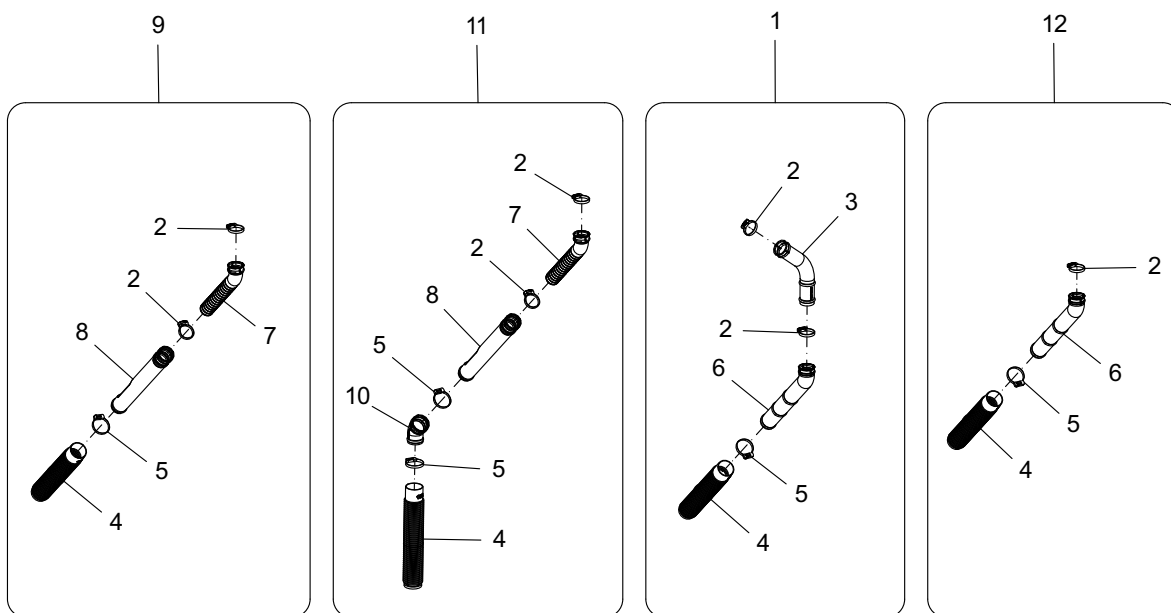
PREMIER 13/12 G-6



ITEM	CÓDIGO	REV.	DESCRIÇÃO	QT./CJ
1	049546	00	CORPO RES. ADUBO (1150 L.) 10 SAIDAS - 2800MM	1
2	049547	00	TAMPA RES. DE ADUBO 2800MM	1
3	003837	00	ARRUELA LISA DIN 125 A M8 (1,40 X 8,40 X 16) ACO INOX	4
4	049797	00	PARAF. SEXTAVADO MA 8 x 150mm. RT (ACO INOX)	2
5	049798	00	PORCA SEXTAVADA MA 8mm INOX	4
6	051655	00	PONTEIRA PLASTICA REDONDA INTERNA 3/4"	1
7	107364	00	CJ. RES. DE ADUBO (1150 L. 10 S. - 2800mm - 6 FUROS - OXOXOXOXO)	----
7a	100651	00	CJ. RES. DE ADUBO (1150 L. 10 S. - 2800mm - 6 FUROS - OXOXOXOXO)	----
7b	112909	00	CJ. RES. DE ADUBO (1150 L. 10 S. - 2800mm - 5 FUROS - OXOXOXOXO)	----
7c	112944	00	CJ. RES. DE ADUBO (1150 L. 10 S. - 2800mm - 5 FUROS - OXOXOXOXO)	----
7d	113224	00	CJ. RES. DE ADUBO (1150 L. 10 S. - 2800mm - 7 FUROS - OXOXOXOXO)	----

CJ. CONDUTORES DE ADUBO

PREMIER 6/5 - 7/4 - 10/9 - 11/10 - 13/12 e 15/14 G-6

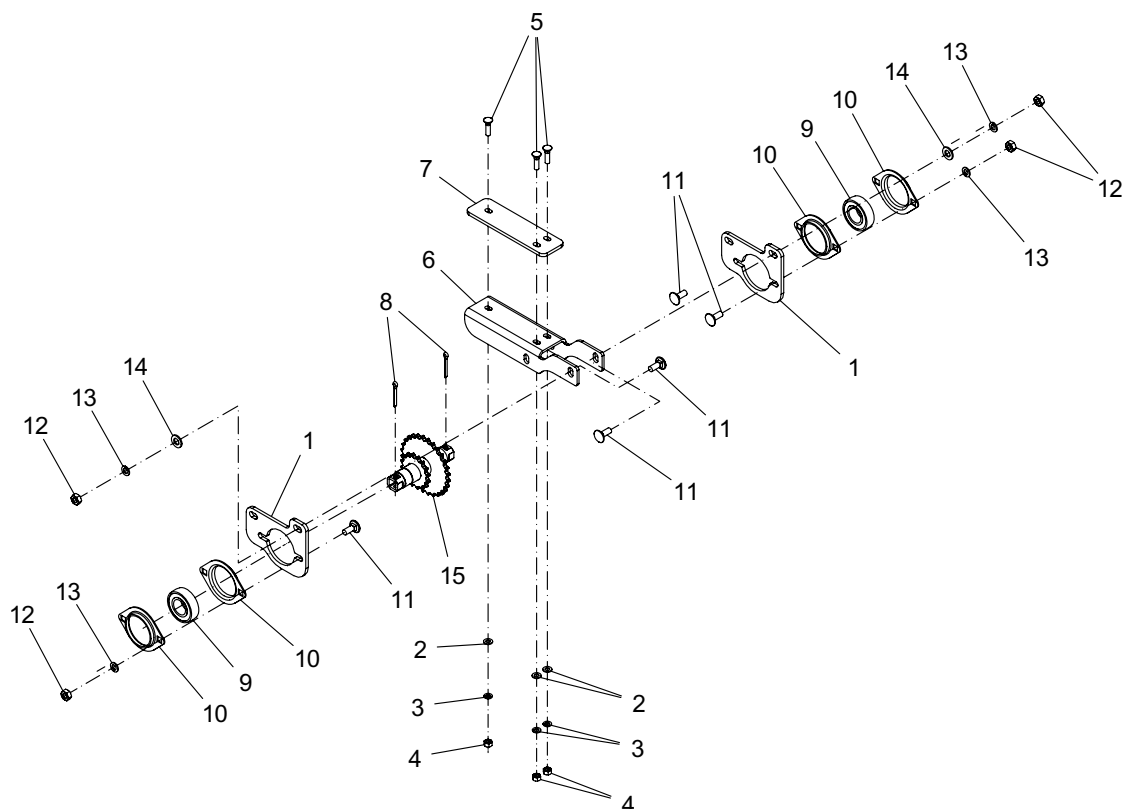


ITEM	CÓDIGO	REV.	DESCRIÇÃO	QT./CJ
1	107807	00	CJ. TUBO DIRECIONADOR ADUBO (45 GRAUS X 410) - ESTENDIDO	1
2	013531	00	ABRACADEIRA VAPT-VUPT AMARELA (48,0X51,5) CODIGO (Q)	7
3	012707	01	TUBO 2 C. DIRECIONADOR MENOR DO ADUBO	1
4	103981	00	MANGUEIRA DE BORRACHA (MANGOTE 152)	4
5	014581	00	ABRACADEIRA VAPT-VUPT VERMELHA (55x58,5) CODIGO (S)	5
6	051328	00	TUBO DIRECIONADOR DO ADUBO 45 GRAUS X 410mm - 2018	2
7	108225	00	TUBO DIRECIONADOR DO ADUBO 45 GRAUS SUPERIOR TELESCOPICO	2
8	108226	00	TUBO DIRECIONADOR DO ADUBO INFERIOR TELESCOPICO	2
9	110071	00	CJ. TUBO DIRECIONADOR ADUBO 45° S/ PONTEIRA TELESCOPICO	1
10	108250	00	BOCAL INF. MOVEL TUBO DIRECIONADOR DE ADUBO	1
11	108809	00	CJ. TUBO DIRECIONADOR ADUBO 45° TESCOPICO	1
12	104125	00	CJ. TUBO DIRECIONADOR ADUBO (45 GRAUS X 410)	1

CJ. MANCAL COM ENGRENAGEM MÓVEL

PREMIER 6/5 - 7/4 - 10/9 - 11/10 - 13/12 e 15/14 G-6

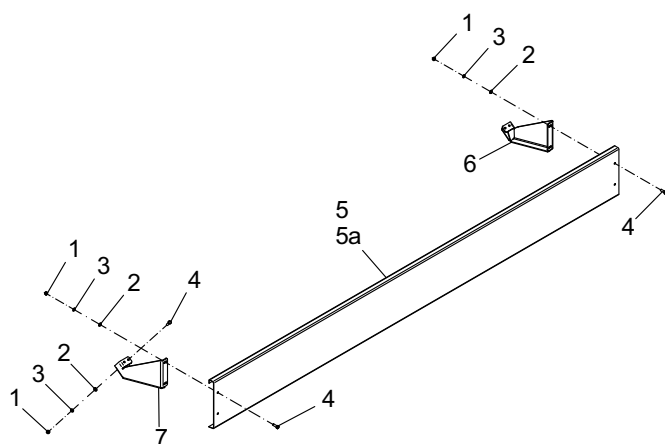
FRENTE DA
PLANTADEIRA



ITEM	CÓDIGO	REV.	DESCRIÇÃO	QT./CJ
1	001611	01	CHAPA REGULAGEM SUPORTE ROLAMENTO	2
2	000105	00	ARRUELA LISA DIN 125 A M8 (1,60 X 8,40 X 16,00) BICR	3
3	000175	00	ARRUELA PRESSAO DIN127B M 8 (2,00X8,20X14,20) Z.A	3
4	000194	00	PORCA SEXTAVADA DIN 934 MA 8X1,25 BICR	3
5	042641	00	PARAF. FRANCES DIN 603 MA 8X1,25X30 RT (CL. 8.8) BICR	3
6	106432	00	SUPORTE MOVEL MANCAL ADUBO NO BERCO TR	1
7	106434	00	BASE SUPERIOR SUPORTE MOVEL ADUBO TR	1
8	000258	00	CONTRA-PINO 3/16" X 1.1/2" Z.A	2
9	001353	01	ROLAMENTO ORAE 30 S/ FURO DE LUBRIFICACAO	2
10	004625	00	FLANGE DO ROLAMENTO ORAE 30 Z.A 15 A 20 MICRONS (ESP. 2,25mm.)	4
11	000394	00	PARAF. FRANCES DIN 603 MA 10X1,50X25 RT (CL. 8.8) BICR	8
12	000184	00	PORCA SEXTAVADA DIN 934 MA 10X1,50 BICR	8
13	000163	00	ARRUELA PRESSAO DIN127B M10 (2,20X10,20X17,20) Z.A	8
14	000125	00	ARRUELA LISA DIN 125 A M12 (2,50 X 13,00 X 24,00) BICR	4
15	004156	01	SC. DE ENGRENAGENS 16/28 DENTES	1

CJ. SUPORTES E CHAPA PARA ADESIVO

PREMIER 6/5 - 7/4 - 10/9 - 11/10 - 13/12 e 15/14 G-6

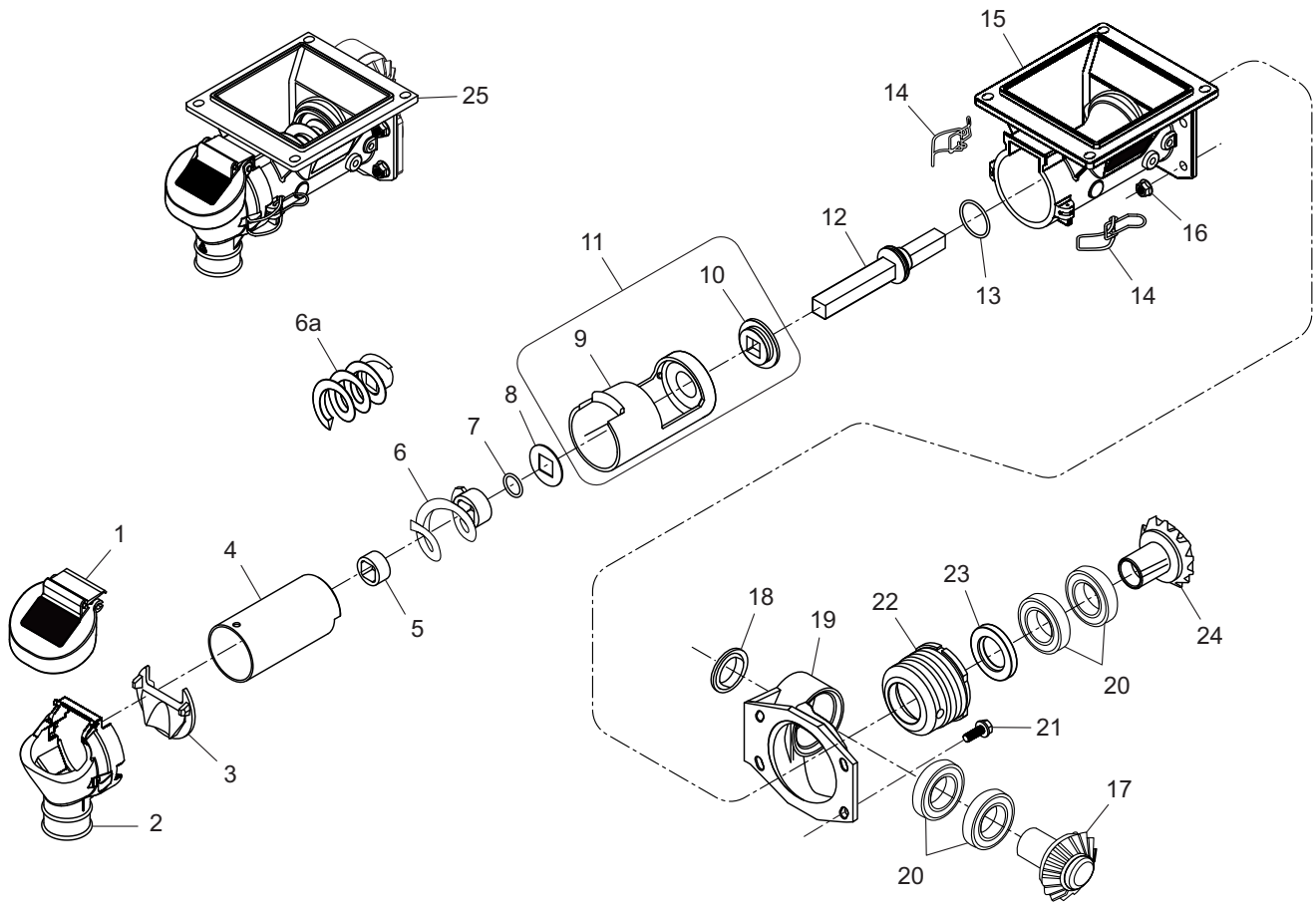


ITEM	CÓDIGO	REV.	DESCRIÇÃO	QT./CJ
1	000196	00	PORCA SEXTAVADA DIN 934 MA 6X1,00 BICR	8
2	000017	00	ARRUELA LISA DIN 125 A M6 (1,40 X 6,40 X 12,00) BICR	8
3	000021	00	ARRUELA PRESSAO DIN127B M 6 (1,60X 6,10X11,10) Z.A	8
4	000089	00	PARAF. SEXTAVADO DIN 933 MA 6X1,00X20 RT (CL. 8.8) BICR	8
5	026438	01	CHAPA SUPORTE P/ ADESIVO C/ 2000mm	1
5a	024723	00	CHAPA SUPORTE P/ ADESIVO C/ 1300mm	----
6	116161	00	SC. CHAPA ESQ. APOIO OUTDOOR PC G-6 (C/ FUROS)	1
7	116158	00	SC. CHAPA DIR. APOIO OUTDOOR PC G-6 (C/ FUROS)	1

CJ. DISTRIBUIDOR DE ADUBO FERTISYSTEM

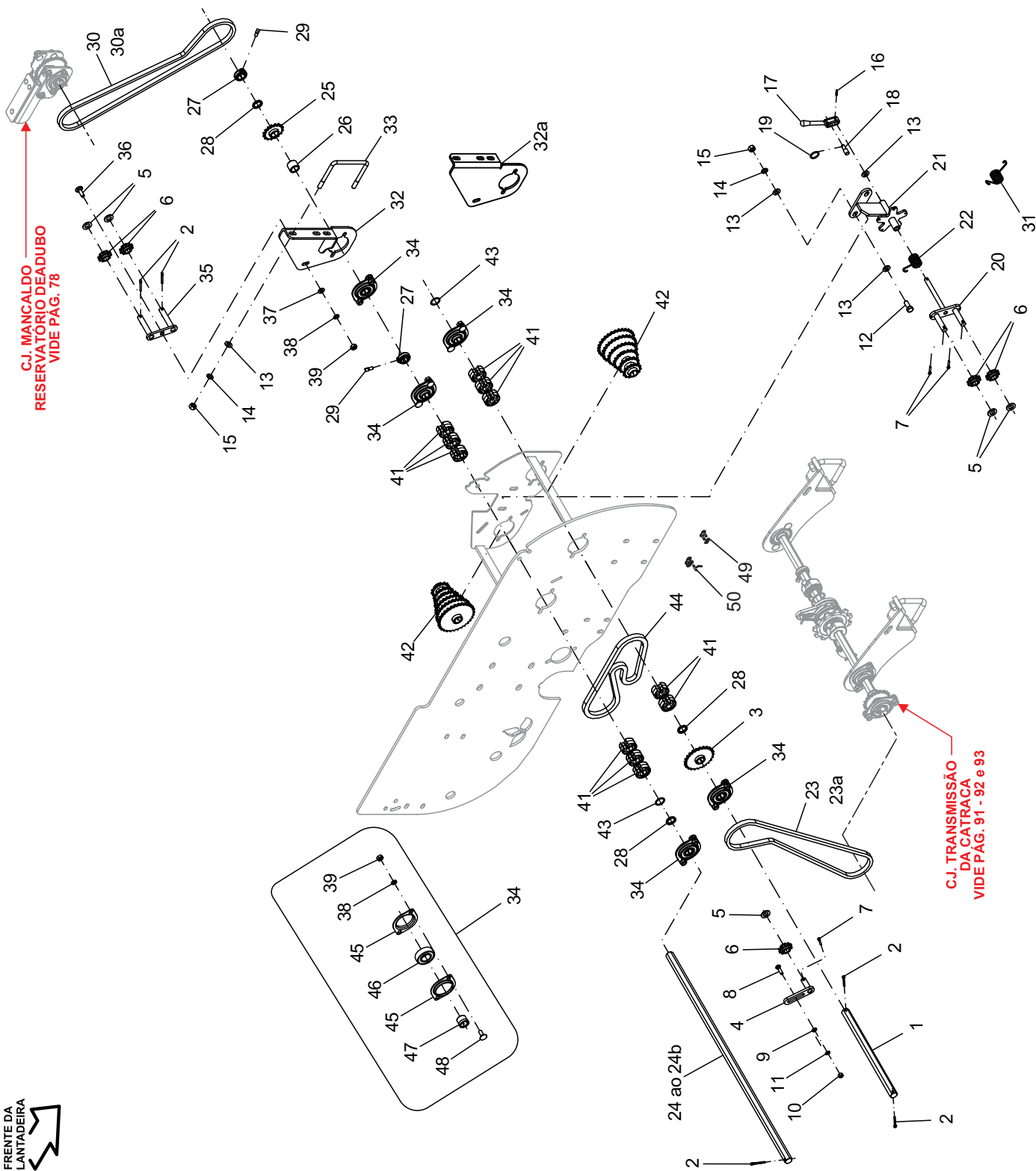
PREMIER 6/5 - 7/4 - 10/9 - 11/10 - 13/12 e 15/14 G-6

480



ITEM	CÓDIGO	REV.	DESCRIÇÃO	QT./CJ
1	014906	--	CJ. TAMPA BOCAL NG	1
2	014905	--	BOCAL NG	1
3	005072	--	TAMPA TRANSVERSAL	1
4	004941	--	TUBO BLOQUEADOR	1
5	005091	--	ANEL TRAVA	1
6	004634	--	ROSCA SEM-FIM DIR. 1 C/ BUCHA DE APOIO SOLDADA	--
6a	005070	--	ROSCA SEM-FIM DIR. 2 C/ BUCHA DE APOIO SOLDADA	--
7	000219	--	ANEL O'RING 2-209	1
8	010864	--	ARRUELA FURO QUADRADO 2,0 X 18,4 X 44 INOX	1
9	116118	--	REVESTIMENTO AUTO CLICK (300304010)	1
10	116119	--	CM ARRUELA VEDAÇÃO AUTO CLICK (300304011)	1
11	116117	--	CJ. REVESTIMENTO ARRUELA AUTO CLICK (450452029)	1
12	044113	--	EIXO NG FERTISYSTEM (200201038)	1
13	000222	--	ANEL O'RING 2-219	1
14	014907	--	FECHO INOX (50002002)	1
15	116116	--	CORPO PRINCIPAL NG AUTO CLICK (300301004)	1
16	030560	--	PORCA SEXT. FLANGEADA M8x16 - AUTOTRAVANTE Z.A	1
17	013888	--	PINHAO ACIONADOR	1
18	013890	--	PROTETOR ROLAMENTO	1
19	013889	--	MANCAL AUTO-LUB	1
20	001335	--	ROLAMENTO 6006 2RS (30 x 55 x 13)	4
21	031561	--	PARAF. SEXTAVADO FLANGEADO (CL. 8.8) MA8 x 25 Z.A	1
22	005083	--	BUCHA	1
23	000971	--	RETENTOR BRG 8 x 30 x 52	1
24	005081	--	PINHAO MOVIDO	1
25	009024	--	CONJ. DISTRIBUIDOR DE ADUBO FERTISYSTEM DIR. 2	1

CJ. TRANSMISSÃO DO ADUBO
 PREMIER 6/5 - 7/4 - 10/9 - 11/10 - 13/12 e 15/14 G-6



FRENTE DA PLANTADEIRA

CJ. TRANSMISSÃO DO ADUBO

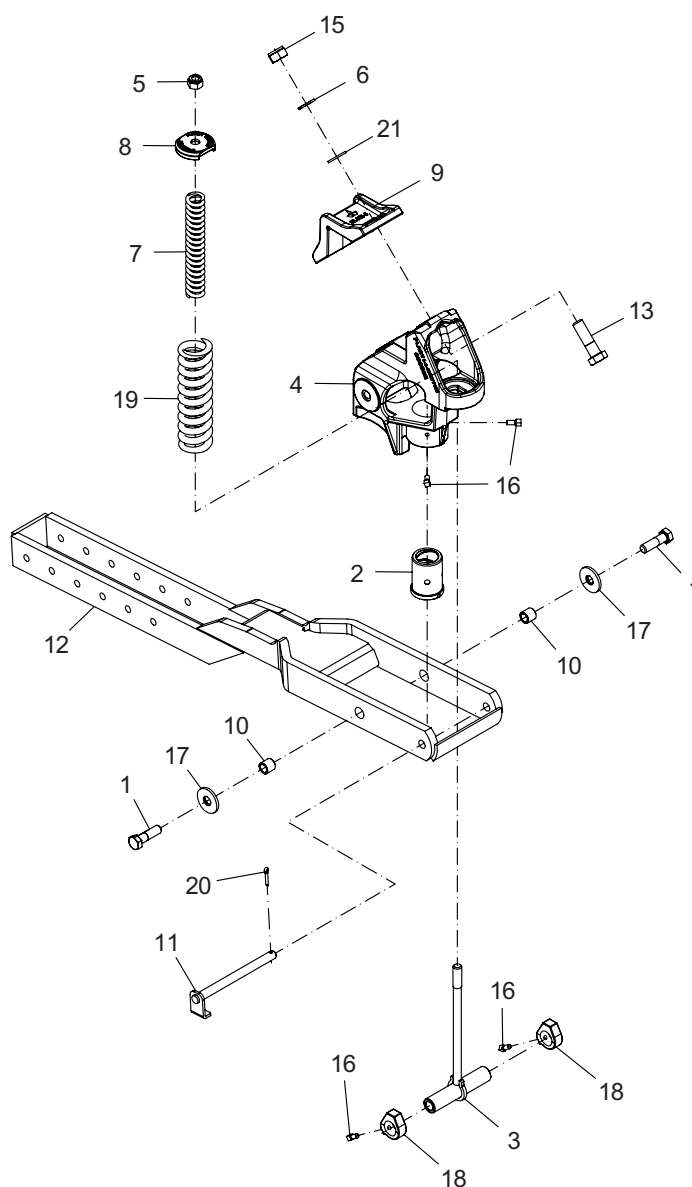
PREMIER 6/5 - 7/4 - 10/9 - 11/10 - 13/12 e 15/14 G-6

ITEM	CÓDIGO	REV.	DESCRIÇÃO	QT./CJ			
				6/5	7/4 e 10/9	11/10	13/12 e 15/14
1	002720	00	EIXO DE TRANS. SEXTAVADO C/FURO 22,22(7/8") X 380	2	2	2	2
2	000258	00	CONTRA-PINO 3/16" X 1.1/2" Z.A	10	10	10	10
3	003987	00	SC. ENGRENAGEM ASA-40 24 DENTES	2	2	2	2
4	004577	00	SC. BRACO ESTREITO DO ESTICADOR CURTO P.50	2	2	2	2
5	000129	00	ARRUELA LISA DIN 125 A M16 (3,00 X 17,00 X 30,00) BICR	10	10	10	10
6	004620	00	ENGRENAGEM DO ESTICADOR	10	10	10	10
7	000259	00	CONTRA-PINO 5/32" X 1" Z.A	6	6	6	6
8	042641	00	PARAF. FRANCES DIN 603 MA 8X1,25X30 RT (CL. 8.8) BICR	2	2	2	2
9	000105	00	ARRUELA LISA DIN 125 A M8 (1,60 X 8,40 X 16,00) BICR	2	2	2	2
10	000194	00	PORCA SEXTAVADA DIN 934 MA 8X1,25 BICR	2	2	2	2
11	000175	00	ARRUELA PRESSAO DIN127B M 8 (2,00X8,20X14,20) Z.A	2	2	2	2
12	000069	00	PARAF. SEXTAVADO DIN 931 MA 12X1,75X30 RT (CL. 8.8) BICR	4	4	4	4
13	000125	00	ARRUELA LISA DIN 125 A M12 (2,50 X 13,00 X 24,00) BICR	14	14	14	14
14	000170	00	ARRUELA PRESSAO DIN127B M12 (2,50X12,20X20,20) Z.A	8	8	8	8
15	000186	00	PORCA SEXTAVADA DIN 934 MA 12X1,75 BICR	8	8	8	8
16	000239	00	PINO ELASTICO DIAM. 4 X 22	2	2	2	2
17	001904	02	ALAVANCA ESTICADOR CAMBIO	2	2	2	2
18	002763	00	PINO TRAVA ALAVANCA ESTICADOR	2	2	2	2
19	003166	00	ARGOLA PINO TRAVA	2	2	2	2
20	004245	00	SC. ESTICADOR	2	2	2	2
21	004492	01	SC. SUP. ESTICADOR MOVEL DO CAMBIO	2	2	2	2
22	004630	00	MOLA DE TORCAO "D" DO ESTICADOR	1	1	1	1
23	000320	00	CORRENTE ASA - 40 (85 ELOS)	2	2	2	1
23a	017312	00	CORRENTE ASA - 40 (105 ELOS)	----	----	----	2
24	010118	00	EIXO DE TRANS. SEXTAVADO C/FURO 22,22(7/8") X 570	2	----	----	----
24a	002705	00	EIXO DE TRANS. SEXTAVADO C/1F. 22,22(7/8") X 800	----	2	----	2
24b	027973	00	EIXO DE TRANS. SEXTAVADO C/FURO 22,22(7/8") X 1000	----	----	2	----
25	003981	00	SC. ENGRENAGEM ASA-40 16 DENTES	2	2	2	2
26	002390	00	BUCHA SEXTAVADA INTERNA 22,6 X DIAM. 31,75 X 25 S/ FURO	2	2	2	2
27	001967	00	BATENTE SEXTAVADO 22,22mm. (7/8")	4	4	4	4
28	028607	00	BUCHA SEXTAVADA INTERNA 22,6 X DIAM. 31,75 X 5 S/ FURO	6	6	6	6
29	004591	00	PARAF. RECARTILHADO CAB. QUADRADA MA 8X1,25X16 ZFP (28.06.00.25)	4	4	4	4
30	000314	00	CORRENTE ASA - 40 (75 ELOS)	2	2	----	----
30a	000317	00	CORRENTE ASA - 40 (77 ELOS)	----	----	2	2
31	004633	00	MOLA DE TORCAO "E" DO ESTICADOR	1	1	1	1
32	110566	00	SC. SUPORTE DIR. FIXACAO MANCAL MOVEL G-5 (ESTIC. DUPLO)	2	1	1	1
33	013897	00	ABRACADEIRA "U" M12 X 1,75 - ABERTURA 133 X ALTURA 108	3	2	2	2
34	050842	00	CJ. ROLAMENTO E FLANGE ORAE 30	4	10	10	10
35	110576	01	SC. ESTICADOR DUPLO MANCAL MOVEL (ADUBO)	5	2	2	2
36	004773	00	PARAF. FRANCES DIN 603 MA 10X1,50X30 RT (CL. 8.8) BICR	6	2	2	2
37	000121	00	ARRUELA LISA DIN 125 A M10 (2,00 X 10,50 X 20,00) BICR	7	2	2	2
38	000163	00	ARRUELA PRESSAO DIN127B M10 (2,20X10,20X17,20) Z.A	8	4	4	4
39	000184	00	PORCA SEXTAVADA DIN 934 MA 10X1,50 BICR	9	4	4	4
40	110565	00	SC. SUPORTE ESQ. FIXACAO MANCAL MOVEL G-5 (ESTIC. DUPLO)	10	1	1	1
41	003522	00	BATENTE DE BORRACHA	11	22	22	22
42	004159	00	SC. DE ENGRENAGENS DOS CAMBIOS	12	4	4	4
43	021600	00	ARRUELA DE ALUMINIO DIAM. 26,2 X DIAM.32 X 1,4 (262632)	13	4	4	4
44	000305	00	CORRENTE ASA - 40 (69 ELOS)	14	2	2	2
45	004625	00	FLANGE DO ROLAMENTO ORAE 30 Z.A 15 A 20 MICRONS (ESP. 2,25mm.)	15	2	2	2
46	001353	01	ROLAMENTO ORAE 30 S/ FURO DE LUBRIFICACAO	16	1	1	1
47	002736	01	BUCHA DO ROLAMENTO SEXT 7/8	17	1	1	1
48	000394	00	PARAF. FRANCES DIN 603 MA 10X1,50X25 RT (CL. 8.8) BICR	18	2	2	2
49	000783	00	EMENDA DA CORRENTE ASA - 40	19	8	8	8
50	004598	00	REDUCAO DA CORRENTE ASA - 40	20	2	2	2

CJ. LINHA DE ADUBO

PREMIER 6/5 - 7/4 - 10/9 - 11/10 - 13/12 e 15/14 G-6

FRENTE DA
PLANTADEIRA

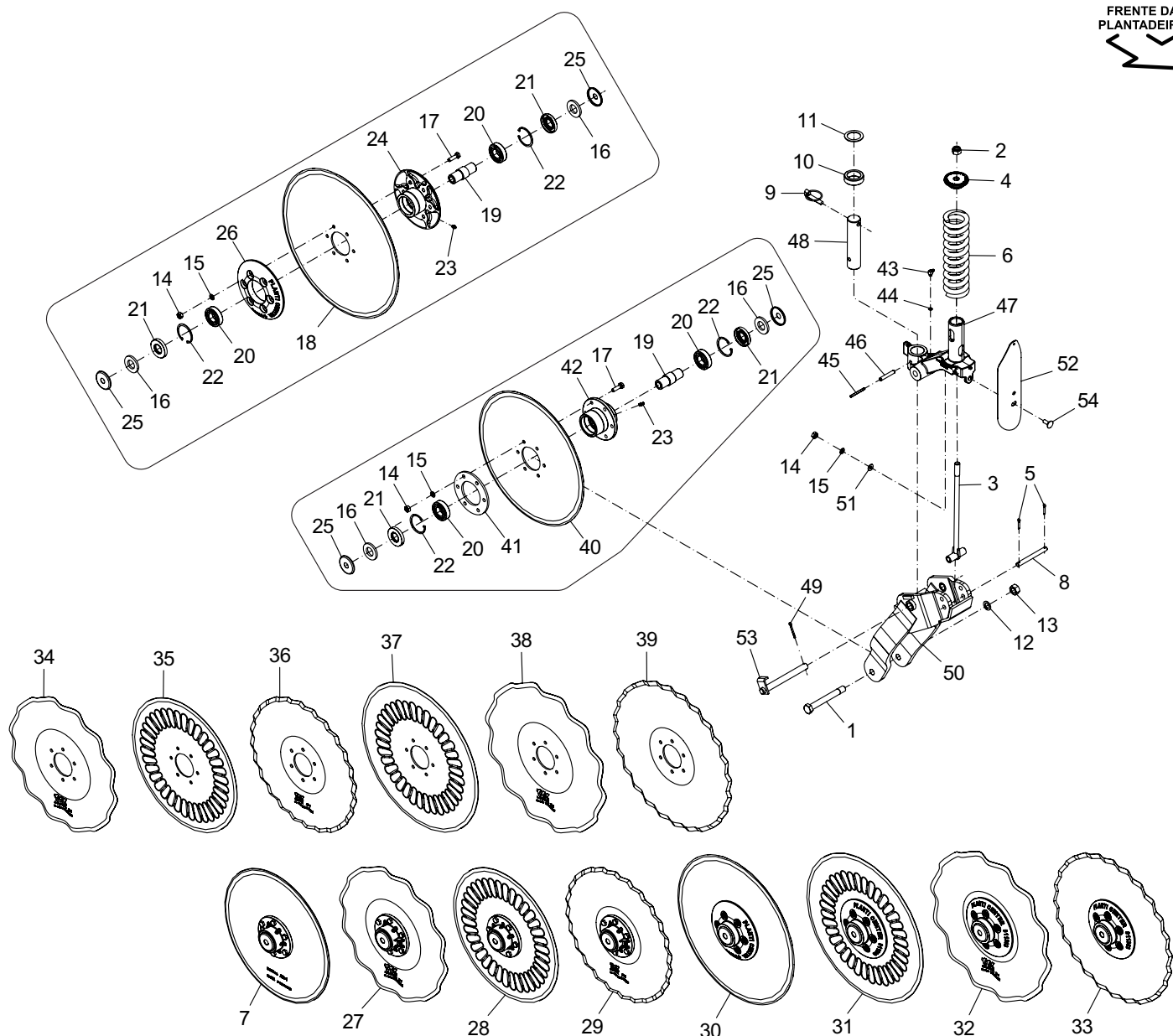


ITEM	CÓDIGO	REV.	DESCRIÇÃO	QT./CJ
1	110267	00	PARAF. SEXTAVADO DIN 931 MA 16X2,00X55 RP (CL. 10.9) BICR	2
2	033513	06	BUCHA DIAM. INT. 41,40 X DIAM. EXT. 59,8 X COMP. 76	1
3	054193	00	SC. VARETA DA MOLA DO ADUBO PREMIER "APOS 11/18"	1
4	030888	10	SUPORTE FIXACAO LINHA ADUBO/DISCO CORTE M.F.	1
5	027432	00	PORCA SEXTAVADA AUTOTRAVANTE BAIXA C/ NYLON DIN 985 MA 16X2,00 BIC	3
6	000357	00	ARRUELA PRESSAO DIN127B M20 (4,00X20,20X32,20) Z.A	2
7	003696	01	MOLA DE COMP. DIAM. EXT. 35 X COMP. 215 X ARAME DIAM. 7MM.	1
8	025678	01	GUIA DA MOLA DO DISCO DE CORTE (BR)	1
9	030152	01	ABRACADEIRA MAIOR DE FIXACAO	1
10	101382	00	BUCHA DIAM. INT. 16,10 X DIAM. EXT. 22,2 X COMP. 20	2
11	040969	00	SC. PINO DA VARETA DO ADUBO PREMIER	1
12	106261	03	SC. CARCACA DA LINHA DE ADUBO REBAIXADA	1
13	008512	00	PARAF. SEXTAVADO DIN 931 MA 20X2,50X70 RP (CL. 8.8) BICR	2
14	004600	00	GRAXEIRA RETA MA 8X1,25 Z.A	1
15	004593	00	PORCA SEXTAVADA AUTOTRAVANTE C/NYLON (DIN 985) MA20 Z.A	2
16	004591	00	PARAF. RECARILHADO CAB. QUADRADA MA 8X1,25X16 ZFP (28.06.00.25)	4
17	040968	01	ARRUELA ESPESURA 4,76 X DIAM. INT. 17 X DIAM. EXT. 50	2
18	054008	01	REGULADOR PROFUNDIDADE LINHA ADUBO PREMIER DIAM 29	2
19	003697	00	MOLA DE COMP. DIAM. INT. 38 X COMP. 215	1
20	000259	00	CONTRA-PINO 5/32" X 1" Z.A	1
21	000131	00	ARRUELA LISA DIN 125 A M20 (2,70 X 21,00 X 37,00) BICR	2

CJ. DISCO DE CORTE

PREMIER 6/5 - 7/4 - 10/9 - 11/10 - 13/12 e 15/14 G-6

FRENTE DA
PLANTADEIRA

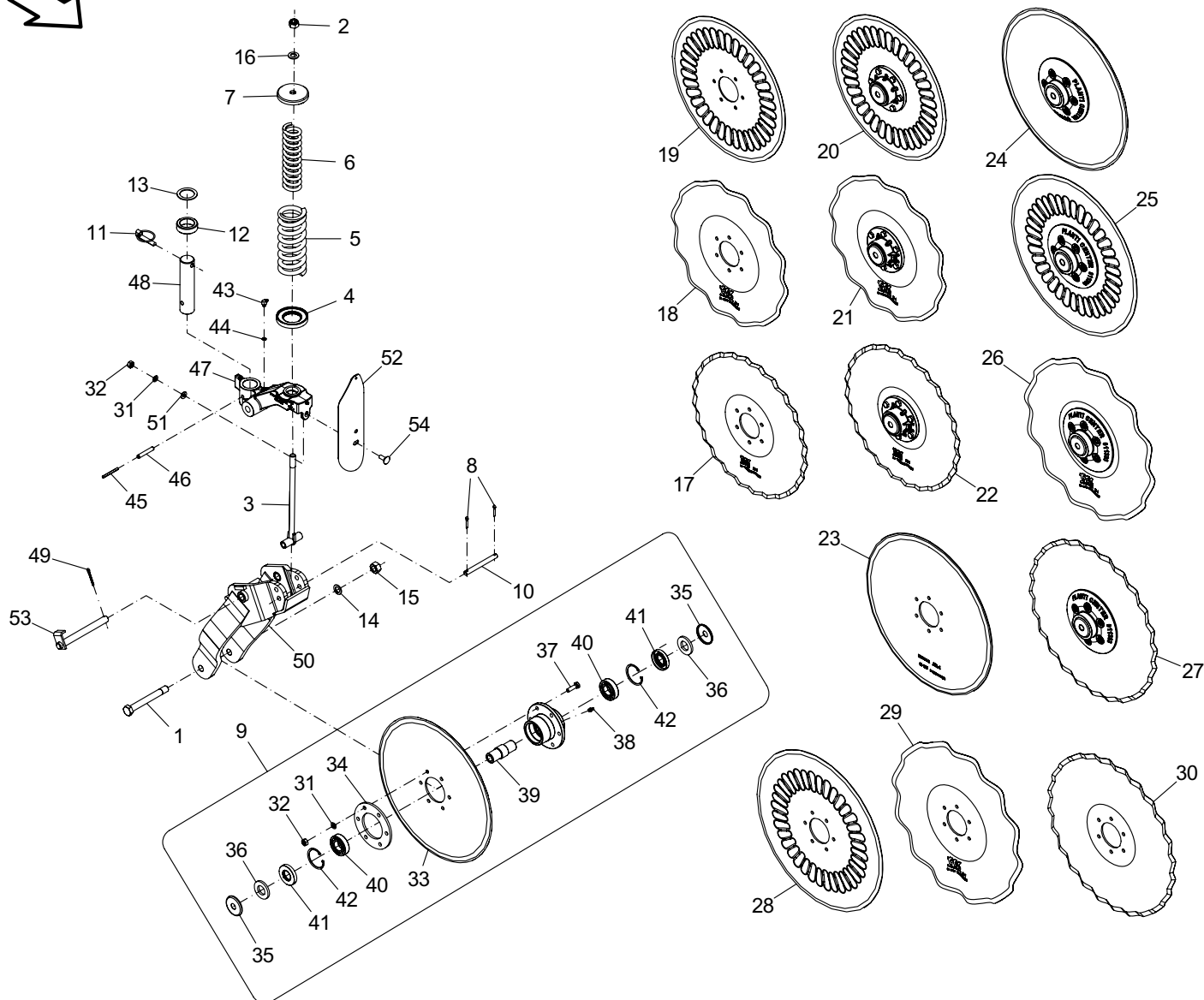
ITEM	CÓDIGO	REV.	DESCRIÇÃO	QT./CJ
1	110266	00	PARAF. SEXTAVADO MA 18 X 150 RP (CL. 10.9) BICR. (CF. DESENHO)	1
2	027432	00	PORCA SEXTAVADA AUTOTRAVANTE BAIXA C/ NYLON DIN 985 MA 16X2,00 BIC	1
3	108789	01	SC. VARETA DA MOLA DISCO CORTE 351 mm	1
4	110954	00	GUIA DA MOLA DO DISCO DE CORTE G-6 (BR)	1
5	000259	00	CONTRA-PINO 5/32" X 1" Z.A	2
6	107904	00	MOLA DE COMP. DIAM. EXT. 80 X COMP. 280 X ARAME Ø14,7	1
7	033173	01	CJ. CUBO C/ DISCO DE CORTE 18"X5,0X1F.80 e 6F.10,5mm.	1
8	019124	00	PINO FIXACAO S/ CABECA DIAM. 12,70 X 125	1
9	004597	00	PINO TRAVA ARGOLA (QUEBRA DEDO) CHANFRADO 7/16"X2" Z.A	1
10	003544	02	BUCHA DIAM. INT. 41,8 X DIAM. EXT. 60,3 X COMP. 19	1
11	003122	03	ARRUELA DO EIXO DE GIRO Ø58 (EXT) X Ø42 (INT)	1
12	000356	00	ARRUELA PRESSAO DIN127B M18 (3,50X18,20X28,20) Z.A	1
13	000189	00	PORCA SEXTAVADA DIN 934 MA 18X2,50 BICR	1
14	000184	00	PORCA SEXTAVADA DIN 934 MA 10X1,50 BICR	13
15	000163	00	ARRUELA PRESSAO DIN127B M10 (2,20X10,20X17,20) Z.A	13
16	003626	00	ANEL DE FELTRO DISCO DE CORTE (56X30X6)	4
17	000065	00	PARAF. SEXTAVADO DIN 931 MA 10X1,50X35 RP (CL. 8.8) BICR	12
18	013127	02	DISCO CORTE LISO 20" X 5,0 X 1F.80 E 6F.10,5 (04-1455)	1
19	002735	00	BUCHA ROLAMENTO DISCO CORTE P/ PARAF. 18	2
20	001348	00	ROLAMENTO 6206 Z (30X62X16)	4
21	000967	00	RETENTOR BA 10 X 30 X 62 (VEDACUBO 31273)	4
22	000031	00	ANEL ELASTICO I-62	4
23	004600	00	GRAXEIRA RETA MA 8X1,25 Z.A	2
24	011301	03	CUBO DO DISCO DE CORTE (20")	1
25	003115	02	GUARDA PO DIAM. INT. 18mm. Z.A	4
26	011303	02	FLANGE CONCAVO DO DISCO DE CORTE (20")	1
27	033176	01	CJ. CUBO C/ DISCO CORTE ONDULADO 18"x4,7x1F.80 e 6F.10,5mm.	1

ITEM	CÓDIGO	REV.	DESCRIÇÃO	QT./CJ
28	033175	01	CJ. CUBO C/ DISCO DE CORTE CORRUGADO 18"x4,5x1F.80 e 6F.11mm	1
29	030795	02	CJ. CUBO C/ DISCO CORTE TURBO 18"x4,7X1F.80 e 6F.10,5mm.	1
30	013605	00	CJ. CUBO C/ DISCO DE CORTE 20"x5,0X1F.80 E 6F.11	1
31	014146	00	CJ. CUBO C/ DISCO CORTE CORRUGADO 20"x4,7X1F.80 e 6F.11mm.	1
32	014147	00	CJ. CUBO C/ DISCO CORTE ONDULADO 20"x4,7X1F.80 e 6F.11mm.	1
33	106933	01	CJ. CUBO C/ DISCO CORTE TURBO 20" X 5 X 1F.80 e 6F.11mm.	1
34	019054	00	DISCO ONDULADO 18"x4,75 x 1F.80 e 6F.10,50 (04.0232)	1
35	019738	00	DISCO CORRUGADO 18"x4,5 X 1F.80 e 6F.11mm. (04.0883)	1
36	106879	00	DISCO TURBO 25 ONDAS - 18" X 4,75mm. 01 F. 80mm. (041847)	1
37	014140	00	DISCO CORRUGADO 20"x4,76 X 1F.80 e 6F.10,32mm. (J17Q001L)	1
38	014141	00	DISCO ONDULADO 20"x4,76 X 1F.80 e 6F.10,32 (66.09.00.02)	1
39	107090	00	DISCO TURBO 25 ONDAS - 20" X 4,75mm. 01 F. 80mm. (042047)	1
40	001366	01	DISCO CORTE LISO 18" X 5,0 X 1F.80 E 6F.10,5mm (04.1454)	1
41	002853	02	FLANGE DO DISCO DE CORTE (17/18")	1
42	031014	04	CUBO DO DISCO DE CORTE (17/18")	1
43	005227	00	GRAXEIRA 90 GRAUS MA8x1,25 Z.A	1
44	021111	00	ARRUELA DE ALUMINIO DIAM. 8,2 X DIAM.12,1 X 1 (250812)	1
45	023051	00	PINO ELASTICO DIAM. 6 X 60	1
46	004595	00	PINO ELASTICO DIAM. 10 X 60	1
47	110942	00	SUORTE EIXO DISCO DE CORTE G-6 US	1
48	003224	01	EIXO DE GIRO DO DISCO DE CORTE (COMP. 180mm.)	1
49	000258	00	CONTRA-PINO 3/16" X 1.1/2" Z.A	1
50	111150	01	SC. BRACO DISCO DE CORTE G-6	1
51	000121	00	ARRUELA LISA DIN 125 A M10 (2,00 X 10,50 X 20,00) BICR	1
52	111086	00	PROTECAO DA MOLA DISCO CORTE G-6	1
53	111166	00	SC. PINO DO BRACO DISCO CORTE G-6	1
54	000394	00	PARAF. FRANCES DIN 603 MA 10X1,50X25 RT (CL. 8.8) BICR	1

CJ. DISCO DE CORTE CENTRAL (opcional)

PREMIER 6/5 - 7/4 - 10/9 - 11/10 - 13/12 e 15/14 G-6

FRENTE DA
PLANTADEIRA



ITEM	CÓDIGO	REV.	DESCRIÇÃO	QT./CJ
1	110266	00	PARAF. SEXTAVADO MA 18 X 150 RP (CL. 10.9) BICR. (CF. DESENHO)	1
2	027432	00	PORCA SEXTAVADA AUTOTRAVANTE BAIXA C/ NYLON DIN 985 MA 16X2,00 BIC	1
3	004425	03	SC. VARETA DA MOLA DISCO CORTE N.L (ZINC) 300mm	1
4	111860	00	BASE INFERIOR DA MOLA DISCO CORTE CENTRAL TR. G-6	1
5	111694	01	MOLA DE COMP. DIAM. EXT. 82 X COMP. 205 X ARAME Ø12,7	1
6	111697	01	MOLA DE COMP. DIAM. EXT. 55 X COMP. 210 X ARAME Ø9,50	1
7	111859	00	BASE SUPERIOR DA MOLA DISCO CORTE CENTRAL TR. G-6	1
8	000259	00	CONTRA-PINO 5/32" X 1" Z.A	2
9	033173	01	CJ. CUBO C/ DISCO DE CORTE 18"x5,0x1F.80 e 6F.10,5mm.	1
10	019124	00	PINO FIXAÇÃO S/ CABECA DIAM. 12,70 X 125	1
11	004597	00	PINO TRAVA ARGOLA (QUEBRA DEDO) CHANFRADO 7/16"x2" Z.A	1
12	003544	02	BUCHA DIAM. INT. 41,8 X DIAM. EXT. 60,3 X COMP. 19	1
13	003122	03	ARRUELA DO EIXO DE GIRO Ø58 (EXT) X Ø42 (INT)	1
14	000356	00	ARRUELA PRESSAO DIN127B M18 (3,50X18,20X28,20) Z.A	1
15	000189	00	PORCA SEXTAVADA DIN 934 MA 18X2,50 BICR	1
16	000129	00	ARRUELA LISA DIN 125 A M16 (3,00 X 17,00 X 30,00) BICR	1
17	106879	00	DISCO TURBO 25 ONDAS - 18" X 4,75mm. 01 F. 80mm. (041847)	1
18	019054	00	DISCO ONDULADO 18"x4,75 x 1F.80 e 6F.10,50 (04.0232)	1
19	019738	00	DISCO CORRUGADO 18"x4,5 X 1F.80 e 6F.11mm. (04.0883)	1
20	033175	01	CJ. CUBO C/ DISCO DE CORTE CORRUGADO 18"x4,5x1F.80 e 6F.11mm	1
21	033176	01	CJ. CUBO C/ DISCO CORTE ONDULADO 18"x4,7x1F.80 e 6F.10,5mm.	1
22	030795	02	CJ. CUBO C/ DISCO CORTE TURBO 18"x4,7X1F.80 e 6F.10,5mm.	1
23	013127	02	DISCO CORTE LISO 20" X 5,0 X 1F.80 E 6F.10,5 (04-1455)	1
24	013605	00	CJ. CUBO C/ DISCO DE CORTE 20"x5,0x1F.80 E 6F.11	1
25	014146	00	CJ. CUBO C/ DISCO CORTE CORRUGADO 20"x4,7X1F.80 e 6F.11mm.	1
26	014147	00	CJ. CUBO C/ DISCO CORTE ONDULADO 20"x4,7X1F.80 e 6F.11mm.	1
27	106933	01	CJ. CUBO C/ DISCO CORTE TURBO 20" X 5 X 1F.80 e 6F.11mm.	1

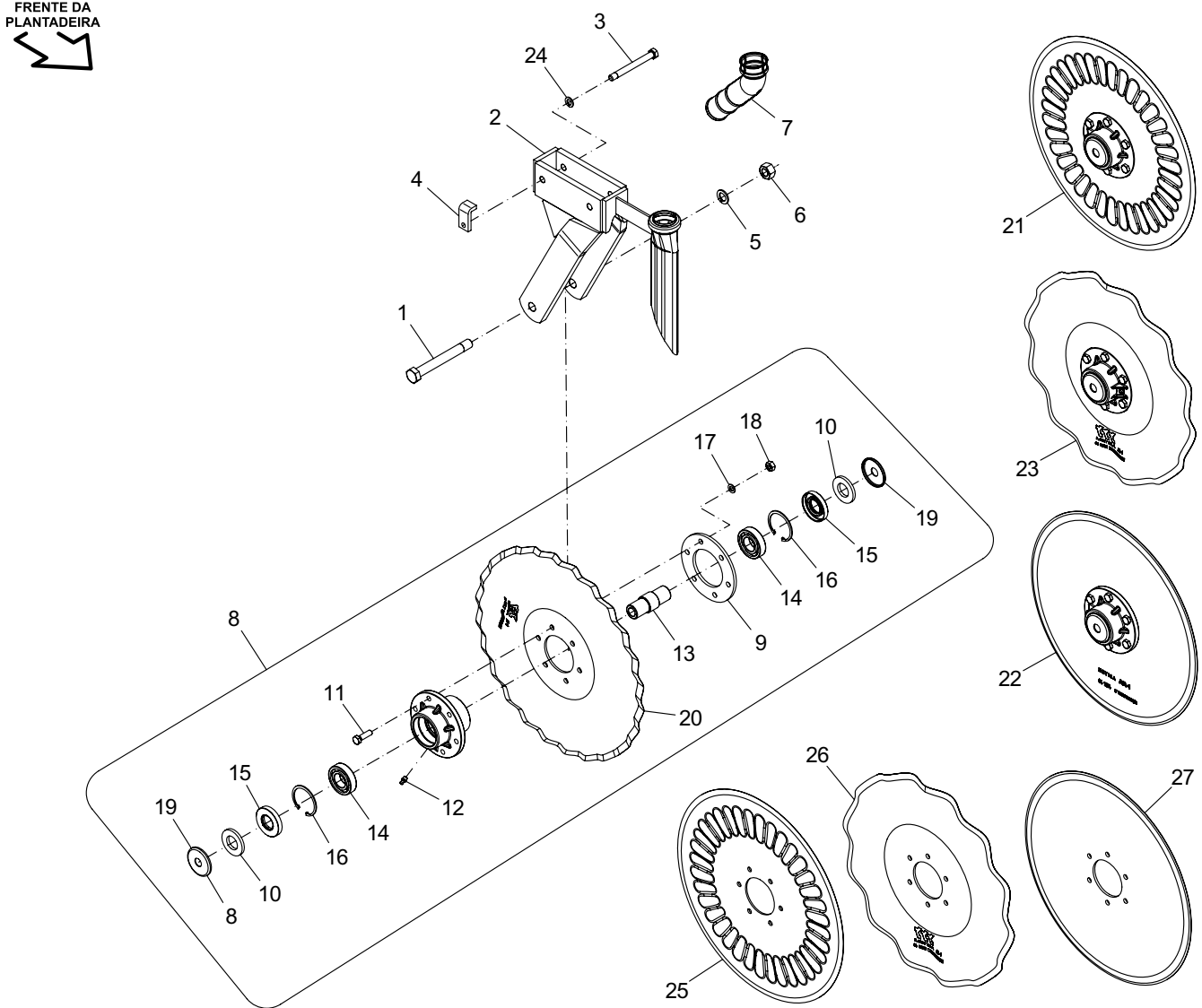
ITEM	CÓDIGO	REV.	DESCRIÇÃO	QT./CJ
28	014140	00	DISCO CORRUGADO 20"x4,76 X 1F.80 e 6F.10,32mm. (J17Q0011)	1
29	014141	00	DISCO ONDULADO 20"x4,76 X 1F.80 e 6F.10,32 (66.09.00.02)	1
30	107090	00	DISCO TURBO 25 ONDAS - 20" X 4,75mm. 01 F. 80mm. (042047)	1
31	000163	00	ARRUELA PRESSAO DIN127B M10 (2,20X10,20X17,20) Z.A	7
32	000184	00	PORCA SEXTAVADA DIN 934 MA 10X1,50 BICR	7
33	001366	01	DISCO CORTE LISO 18" X 5,0 X 1F.80 E 6F.10,5mm (04.1454)	1
34	002853	02	FLANGE DO DISCO DE CORTE (17/18")	1
35	003115	02	GUARDA PO DIAM. INT. 18mm. Z.A	2
36	003626	00	ANEL DE FELTRO DISCO DE CORTE (56X30X6)	2
37	000065	00	PARAF. SEXTAVADO DIN 931 MA 10X1,50X35 RP (CL. 8.8) BICR	6
38	004600	00	GRAXEIRA RETA MA 8X1,25 Z.A	1
39	002735	00	BUCHA ROLAMENTO DISCO CORTE P/ PARAF. 18	1
40	001348	00	ROLAMENTO 6206 Z (30X62X16)	2
41	000967	00	RETENTOR BA 10 X 30 X 62 (VEDACUBO 31273)	2
42	000031	00	ANEL ELASTICO I-62	2
43	005227	00	GRAXEIRA 90 GRAUS MA8x1,25 Z.A	1
44	021111	00	ARRUELA DE ALUMINIO DIAM. 8,2 X DIAM.12,1 X 1 (250812)	1
45	023051	00	PINO ELASTICO DIAM. 6 X 60	1
46	004595	00	PINO ELASTICO DIAM. 10 X 60	1
47	111861	00	SUPORTE EIXO DISCO DE CORTE -CENTRAL- TR G-6 US	1
48	003224	01	EIXO DE GIRO DO DISCO DE CORTE (COMP. 180mm.)	1
49	000258	00	CONTRA-PINO 3/16" X 1.1/2" Z.A	1
50	111150	01	SC. BRACO DISCO DE CORTE G-6	1
51	000121	00	ARRUELA LISA DIN 125 A M10 (2,00 X 10,50 X 20,00) BICR	1
52	111086	00	PROTECAO DA MOLA DISCO CORTE G-6	1
53	111166	00	SC. PINO DO BRACO DISCO CORTE G-6	1
54	000394	00	PARAF. FRANCES DIN 603 MA 10X1,50X25 RT (CL. 8.8) BICR	1

CJ. SEGUNDO DISCO DE CORTE POSIÇÃO RODADO (opcional)

487

PREMIER 6/5 - 7/4 - 10/9 - 11/10 - 13/12 e 15/14 G-6

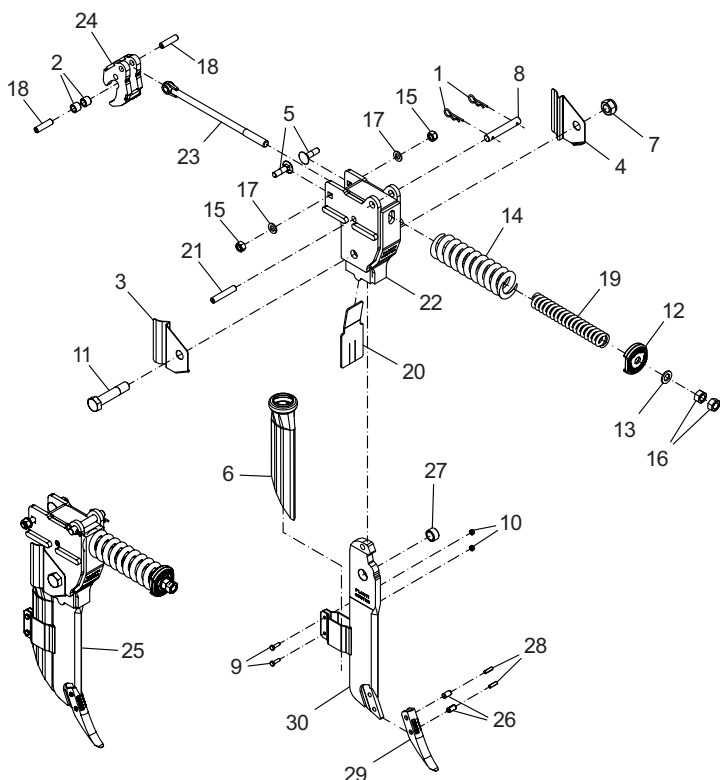
FRENTE DA
PLANTADEIRA



ITEM	CÓDIGO	REV.	DESCRIÇÃO	QT./CJ
1	110266	00	PARAF. SEXTAVADO MA 18 X 150 RP (CL. 10.9) BICR. (CF. DESENHO)	1
2	105526	01	SC. SUPORTE SEGUNDO DISCO DE CORTE POSICAO RODADO (2020)	1
3	017498	00	PARAF. SEXTAVADO MA 12 X 115 RP (CL. 8.8) Z.A (CF. DESENHO)	2
4	017497	00	PRESILHA FIXACAO SULCADOR/DISCO ADUBO	2
5	000356	00	ARRUELA PRESSAO DIN127B M18 (3,50X18,20X28,20) Z.A	1
6	000189	00	PORCA SEXTAVADA DIN 934 MA 18X2,50 BICR	1
7	040710	01	TUBO DIRECIONADOR DO ADUBO 45 GRAUS	1
8	030795	02	CJ. CUBO C/ DISCO CORTE TURBO 18"x4,7X1F.80 e 6F.10,5mm.	1
9	002853	02	FLANGE DO DISCO DE CORTE (17/18")	1
10	003626	00	ANEL DE FELTRO DISCO DE CORTE (56X30X6)	2
11	000065	00	PARAF. SEXTAVADO DIN 931 MA 10X1,50X35 RP (CL. 8.8) BICR	6
12	004600	00	GRAXEIRA RETA MA 8X1,25 Z.A	1
13	002735	00	BUCHA ROLAMENTO DISCO CORTE P/ PARAF. 18	1
14	001348	00	ROLAMENTO 6206 Z (30X62X16)	2
15	000967	00	RETENTOR BA 10 X 30 X 62 (VEDACUBO 31273)	2
16	000031	00	ANEL ELASTICO I-62	2
17	000163	00	ARRUELA PRESSAO DIN127B M10 (2,20X10,20X17,20) Z.A	6
18	000184	00	PORCA SEXTAVADA DIN 934 MA 10X1,50 BICR	6
19	003115	02	GUARDA PO DIAM. INT. 18mm. Z.A	2
20	106879	00	DISCO TURBO 25 ONDAS - 18" X 4,75mm. 01 F. 80mm. (041847)	1
21	019740	01	CJ. CUBO C/ DISCO DE CORTE CORRUGADO 18"x4,5x1F.80 e 6F.11mm.	1
22	033173	01	CJ. CUBO C/ DISCO DE CORTE 18"x5,0X1F.80 e 6F.10,5mm.	1
23	019058	01	CJ. CUBO C/ DISCO CORTE ONDULADO 18"x4,7x1F.80 e 6F.10,5mm.	1
24	000170	00	ARRUELA PRESSAO DIN127B M12 (2,50X12,20X20,20) Z.A	2
25	019738	00	DISCO CORRUGADO 18"x4,5 X 1F.80 e 6F.11mm. (04.0883)	1
26	019054	00	DISCO ONDULADO 18"x4,75 x 1F.80 e 6F.10,50 (04.0232)	1
27	001366	01	DISCO CORTE 18"x5,0 x 1F.80 e 6F.10,5mm (04.1454)-2016	1

CJ. SULCADOR SISTEMA DESARME AUTOMÁTICO RETO (opcional)

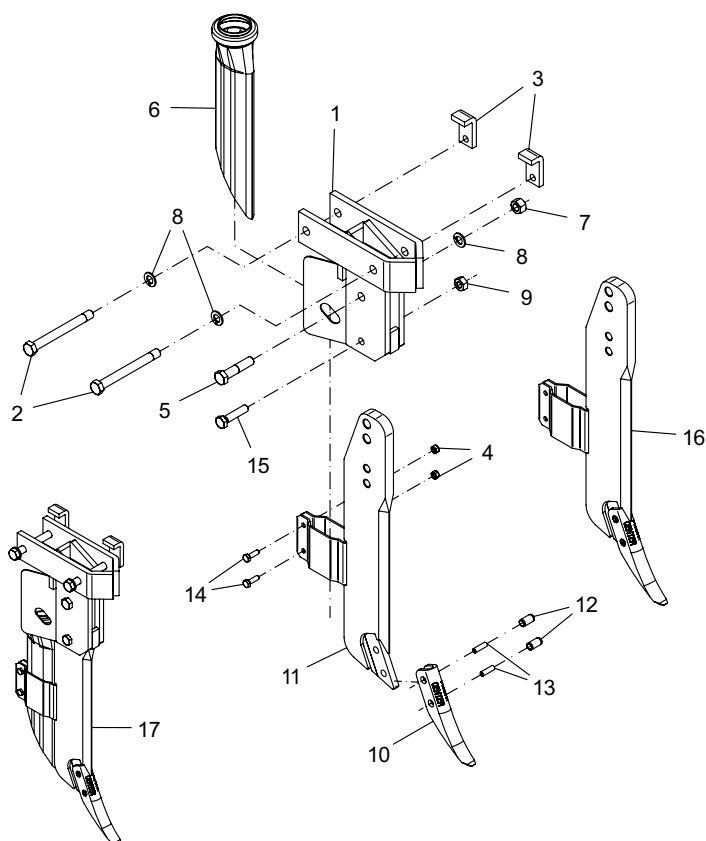
PREMIER 6/5 - 7/4 - 10/9 - 11/10 - 13/12 e 15/14 G-6



ITEM	CÓDIGO	REV.	DESCRIÇÃO	QT./CJ
1	000260	00	GRAMPO DE PRESSAO TRC-3 mm. Z.A	2
2	010722	00	BUCHA DIAM. INT. 13 X DIAM. EXT. 19,0 X COMP. 15	2
3	109501	00	CHAPA DIR. PROTECAO MANGOTE DO SULCADOR RETO AUT.	1
4	109500	00	CHAPA ESQ. PROTECAO MANGOTE DO SULCADOR RETO AUT.	1
5	033075	00	PARAF. FRANCES MA 12X1,75X43 RP (CL. 10.9) Z.A (CF. DESENHO)	2
6	054139	00	SC. CONDUTOR DE ADUBO 295mm	1
7	004593	00	PORCA SEXTAVADA AUTOTRAVANTE C/NYLON (DIN 985) MA20 Z.A	1
8	010723	00	EIXO REDONDO C/ FURO DIAM. 15,88(5/8") X 100	1
9	000089	00	PARAF. SEXTAVADO DIN 933 MA 6X1,00X20 RT (CL. 8.8) BICR	2
10	004429	00	PORCA SEXTAVADA AUTOTRAVANTE C/NYLON (DIN 985) MA6 Z.A	2
11	010725	00	PARAF. SEXTAVADO MA 20 X 95mm RP (CL.8.8) Z.A (CF. DESENHO)	1
12	025678	01	GUIA DA MOLA DO DISCO DE CORTE (BR)	1
13	000129	00	ARRUELA LISA DIN 125 A M16 (3,00 X 17,00 X 30,00) BICR	1
14	003697	00	MOLA DE COMP. DIAM. INT. 38 X COMP. 215	1
15	028914	00	PORCA SEXTAVADA AUTOTRAVANTE BAIXA C/NYLON (ISO 965) MA12 Z.A	2
16	000187	00	PORCA SEXTAVADA DIN 934 MA 16X2,00 BICR	2
17	000125	00	ARRUELA LISA DIN 125 A M12 (2,50 X 13,00 X 24,00) BICR	2
18	010720	01	EIXO DE ARTICULACAO 12,7 (1/2") X 48mm	2
19	003696	01	MOLA DE COMP. DIAM. EXT. 35 X COMP. 215 X ARAME DIAM. 7MM.	1
20	107562	00	LONA GUARDA-PO DO DESARME AUTOMATICO (2020)	1
21	010721	01	EIXO DE ARTICULACAO (12,7 (1/2") X 70mm)	1
22	030556	03	SC. SUPORTE DA HASTE SULCADOR AUTOMATICO	1
23	010717	03	SC. VARETA DA MOLA	1
24	010697	01	SC. GUIA ARTICULADORA DO DESARME AUTOMATICO	1
25	054136	02	CJ. SULCADOR RETO ADUBO DESARME AUTOMATICO PONTEIRA CHAPA PREMIE	1
26	000234	00	PINO ELASTICO DIAM. 10 x 22mm.	2
27	019079	01	BUCHA DIAM. INT. 20,0 X DIAM. EXT. 27,4 X COMP. 15,5	1
28	000242	00	PINO ELASTICO DIAM. 6 x 22mm.	2
29	024330	02	PONTEIRA MOVEL DO SULCADOR EM CHAPA	1
30	030106	02	SC. HASTE DO DESARME AUT. PREMIER	1

CJ. SULCADOR FUSÍVEL RETO (opcional)

PREMIER 6/5 - 7/4 - 10/9 - 11/10 - 13/12 e 15/14 G-6

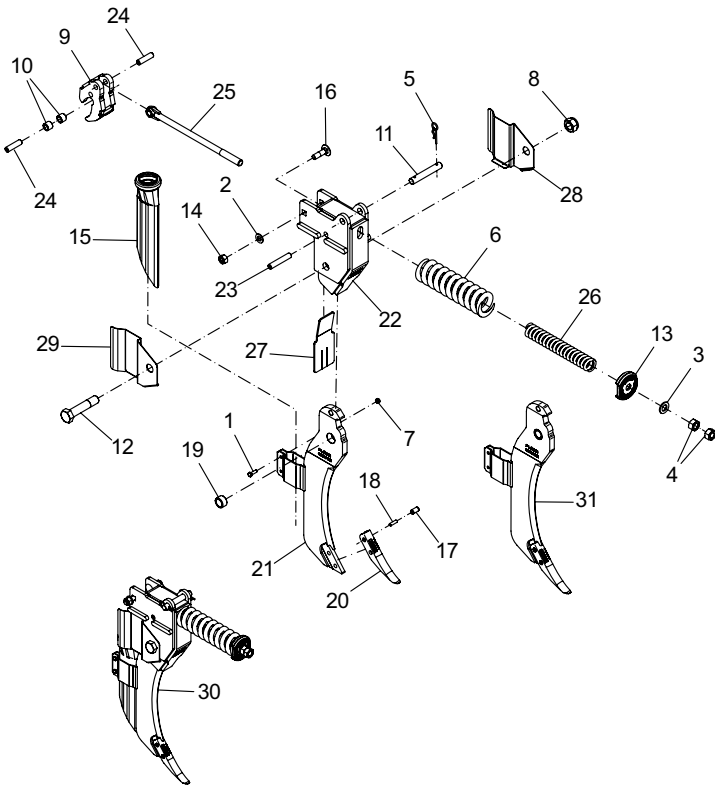


ITEM	CÓDIGO	REV.	DESCRIÇÃO	QT./CJ
1	004279	04	SC. SUPORTE SULCADOR RETO SIST. FUSIVEL PONTEIRA FUNDIDA PREMIER G-6	1
2	017498	00	PARAF. SEXTAVADO MA 12 X 115 RP (CL. 8.8) Z.A (CF. DESENHO)	2
3	017497	00	PRESILHA FIXACAO SULCADOR/DISCO ADUBO	2
4	004429	00	PORCA SEXTAVADA AUTOTRAVANTE C/NYLON (DIN 985) MA6 Z.A	2
5	000082	00	PARAF. SEXTAVADO DIN 931 MA 12X1,75X55 RP (CL. 8.8) BICR	1
6	054139	00	SC. CONDUTOR DE ADUBO 295mm	1
7	000186	00	PORCA SEXTAVADA DIN 934 MA 12X1,75 BICR	2
8	000170	00	ARRUELA PRESSAO DIN127B M12 (2,50X12,20X20,20) Z.A	3
9	000184	00	PORCA SEXTAVADA DIN 934 MA 10X1,50 BICR	1
10	024330	02	PONTEIRA MOVEL DO SULCADOR EM CHAPA	1
11	031246	02	SC. HASTE DO SULCADOR (P. CHAPA) "MAIOR 50MM"	1
12	000234	00	PINO ELASTICO DIAM. 10 x 22mm.	2
13	000242	00	PINO ELASTICO DIAM. 6 x 22mm.	2
14	000089	00	PARAF. SEXTAVADO DIN 933 MA 6X1,00X20 RT (CL. 8.8) BICR	2
15	000098	00	PARAF. SEXTAVADO DIN 933 MA 10X1,50X45 RT (CL. 5.8) BICR	1
16	031247	00	CJ. HASTE SULCADOR ADUBO PONTEIRA CHAPA "MAIOR 50MM"	1
17	054137	01	CJ. SULCADOR RETO ADUBO SIST. FUSIVEL PONTEIRA CHAPA PREMIER G-5	1

CJ. SULCADOR SISTEMA DESARME AUTOMÁTICO CURVO (opcional)

489

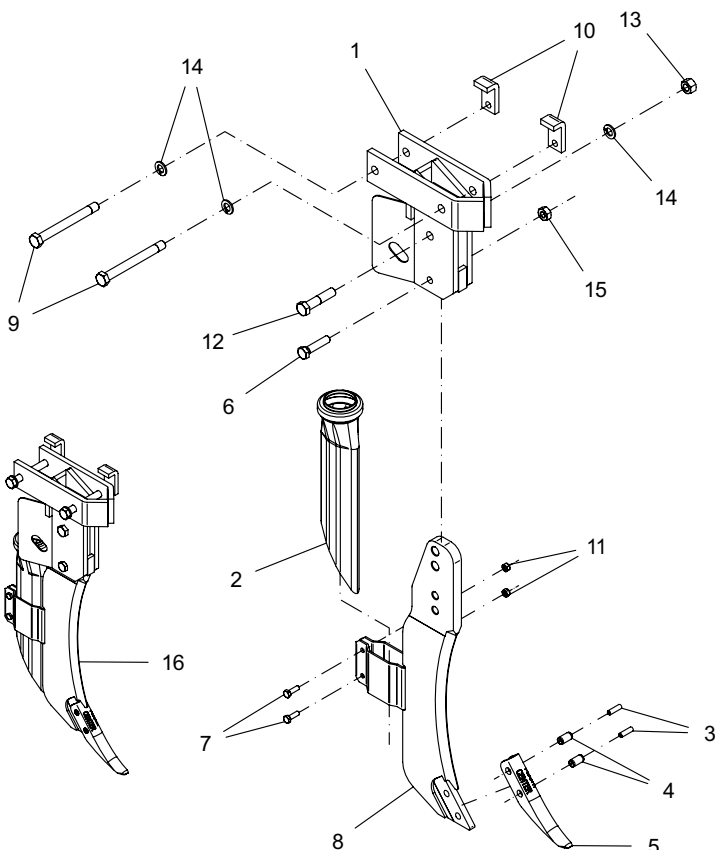
PREMIER 6/5 - 7/4 - 10/9 - 11/10 - 13/12 e 15/14 G-6



ITEM	CÓDIGO	REV.	DESCRIÇÃO	QT./CJ
1	000089	00	PARAF. SEXTAVADO DIN 933 MA 6X1,00X20 RT (CL. 8.8) BICR	2
2	000125	00	ARRUELA LISA DIN 125 A M12 (2,50 X 13,00 X 24,00) BICR	2
3	000129	00	ARRUELA LISA DIN 125 A M16 (3,00 X 17,00 X 30,00) BICR	1
4	000187	00	PORCA SEXTAVADA DIN 934 MA 16X2,00 BICR	2
5	000260	00	GRAMPO DE PRESSAO TRC-3 mm. Z.A	2
6	003697	00	MOLA DE COMP. DIAM. INT. 38 X COMP. 215	1
7	004429	00	PORCA SEXTAVADA AUTOTRAVANTE C/NYLON (DIN 985) MA6 Z.A	2
8	004593	00	PORCA SEXTAVADA AUTOTRAVANTE C/NYLON (DIN 985) MA20 Z.A	1
9	010697	01	SC. GUIA ARTICULADORA DO DESARME AUTOMATICO	1
10	010722	00	BUCHA DIAM. INT. 13 X DIAM. EXT. 19,0 X COMP. 15	2
11	010723	00	EIXO REDONDO C/ FURO DIAM. 15,88(5/8") X 100	1
12	010725	00	PARAF. SEXTAVADO MA 20 X 95mm RP (CL.8.8) Z.A (CF. DESENHO)	1
13	025678	01	GUIA DA MOLA DO DISCO DE CORTE (BR)	1
14	028914	00	PORCA SEXTAVADA AUTOTRAVANTE BAIXA C/NYLON (ISO 965) MA12 Z.A	2
15	054139	00	SC. CONDUTOR DE ADUBO 295mm	1
16	033075	00	PARAF. FRANCES MA 12X1,75X43 RP (CL. 10.9) Z.A (CF. DESENHO)	2
17	000234	00	PINO ELASTICO DIAM. 10 x 22mm.	2
18	000242	00	PINO ELASTICO DIAM. 6 x 22mm.	2
19	019079	01	BUCHA DIAM. INT. 20,0 X DIAM. EXT. 27,4 X COMP. 15,5	1
20	024330	02	PONTEIRA MOVEL DO SULCADOR EM CHAPA	1
21	040644	01	SC. HASTE CURVO SULCADOR DESARME AUT.	1
22	040636	02	SC. SUPORTE HASTE CURVO SULCADOR AUTOMATICO	1
23	010721	01	EIXO DE ARTICULACAO (12,7 (1/2") X 70mm)	1
24	010720	01	EIXO DE ARTICULACAO 12,7 (1/2") X 48mm	2
25	010717	03	SC. VARETA DA MOLA	1
26	003696	01	MOLA DE COMP. DIAM. EXT. 35 X COMP. 215 X ARAME DIAM. 7MM.	1
27	107562	00	LONA GUARDA-PO DO DESARME AUTOMATICO (2020)	1
28	109495	00	CHAPA ESQ. PROTECAO MANGOTE DO SULCADOR CURVO AUT.	1
29	109496	00	CHAPA DIR. PROTECAO MANGOTE DO SULCADOR CURVO AUT.	1
30	054134	02	CJ. SULCADOR CURVO ADUBO DESARME AUTOMATICO PONTEIRA CHAPA PREM	1
31	040646	01	CJ. HASTE CURVO PONTEIRA DESARME AUT.	1

CJ. SULCADOR FUSÍVEL CURVO (opcional)

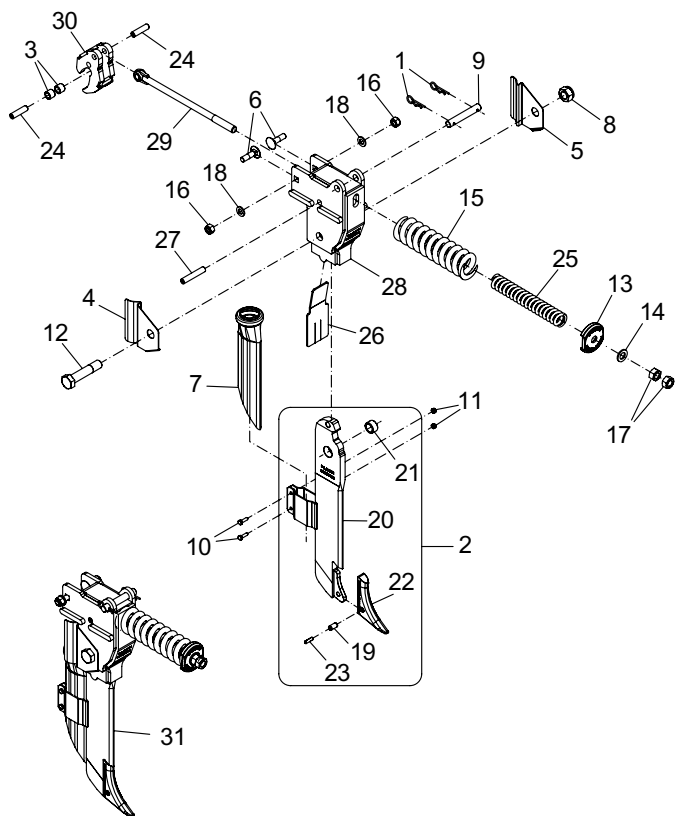
PREMIER 6/5 - 7/4 - 10/9 - 11/10 - 13/12 e 15/14 G-6



ITEM	CÓDIGO	REV.	DESCRIÇÃO	QT./CJ
1	004279	04	SC. SUPORTE SULCADOR RETO SIST. FUSIVEL PONTEIRA FUNDIDA PREMIER G-6	1
2	054139	00	SC. CONDUTOR DE ADUBO 295mm	1
3	000242	00	PINO ELASTICO DIAM. 6 x 22mm.	2
4	000234	00	PINO ELASTICO DIAM. 10 x 22mm.	2
5	024330	02	PONTEIRA MOVEL DO SULCADOR EM CHAPA	1
6	000098	00	PARAF. SEXTAVADO DIN 933 MA 10X1,50X45 RT (CL. 5.8) BICR	1
7	000089	00	PARAF. SEXTAVADO DIN 933 MA 6X1,00X20 RT (CL. 8.8) BICR	2
8	047224	01	SC. SULCADOR CURVO DESARME FUSIVEL LONGO	1
9	017498	00	PARAF. SEXTAVADO MA 12 X 115 RP (CL. 8.8) Z.A (CF. DESENHO)	2
10	017497	00	PRESILHA FIXACAO SULCADOR/DISCO ADUBO	2
11	004429	00	PORCA SEXTAVADA AUTOTRAVANTE C/NYLON (DIN 985) MA6 Z.A	2
12	000082	00	PARAF. SEXTAVADO DIN 931 MA 12X1,75X55 RP (CL. 8.8) BICR	1
13	000186	00	PORCA SEXTAVADA DIN 934 MA 12X1,75 BICR	1
14	000170	00	ARRUELA PRESSAO DIN127B M12 (2,50X12,20X20,20) Z.A	3
15	000184	00	PORCA SEXTAVADA DIN 934 MA 10X1,50 BICR	1
16	054135	01	CJ. SULCADOR CURVO ADUBO SIT. FUSIVEL PONTEIRA CHAPA PREMIER G-5	1

CJ. SULCADOR SISTEMA DESARME AUTOMÁTICO RETO - PONTEIRA FUNDIDA (opcional) ⁴⁹⁰

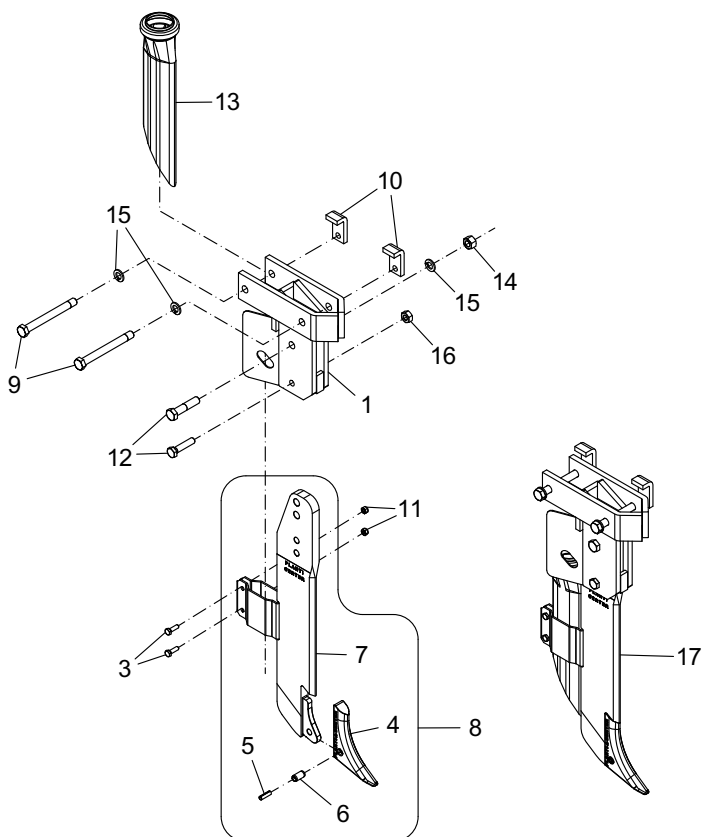
PREMIER 6/5 - 7/4 - 10/9 - 11/10 - 13/12 e 15/14 G-6



ITEM	CÓDIGO	REV.	DESCRIÇÃO	QT./CJ
1	000260	00	GRAMPO DE PRESSAO TRC-3 mm. Z.A	2
2	111902	00	CJ. DA HASTE DESARME AUT. PONTERIA FUNDIDA PREMIER G-6	1
3	010722	00	BUCHA DIAM. INT. 13 X DIAM. EXT. 19,0 X COMP. 15	2
4	109501	00	CHAPA DIR. PROTECAO MANGOTE DO SULCADOR RETO AUT.	1
5	109500	00	CHAPA ESQ. PROTECAO MANGOTE DO SULCADOR RETO AUT.	1
6	033075	00	PARAF. FRANCES MA 12X1,75X43 RP (CL. 10.9) Z.A (CF. DESENHO)	2
7	054139	00	SC. CONDUTOR DE ADUBO 295mm	1
8	004593	00	PORCA SEXTAVADA AUTOTRAVANTE C/NYLON (DIN 985) MA20 Z.A	1
9	010723	00	EIXO REDONDO C/ FURO DIAM. 15,88(5/8") X 100	1
10	000089	00	PARAF. SEXTAVADO DIN 933 MA 6X1,00X20 RT (CL. 8.8) BICR	2
11	004429	00	PORCA SEXTAVADA AUTOTRAVANTE C/NYLON (DIN 985) MA6 Z.A	2
12	010725	00	PARAF. SEXTAVADO MA 20 X 95mm RP (CL.8.8) Z.A (CF. DESENHO)	1
13	025678	01	GUIA DA MOLA DO DISCO DE CORTE (BR)	1
14	000129	00	ARRUELA LISA DIN 125 A M16 (3,00 X 17,00 X 30,00) BICR	1
15	003697	00	MOLA DE COMP. DIAM. INT. 38 X COMP. 215	1
16	028914	00	PORCA SEXTAVADA AUTOTRAVANTE BAIXA C/NYLON (ISO 965) MA12 Z.A	2
17	000187	00	PORCA SEXTAVADA DIN 934 MA 16X2,00 BICR	2
18	000125	00	ARRUELA LISA DIN 125 A M12 (2,50 X 13,00 X 24,00) BICR	2
19	000234	00	PINO ELASTICO DIAM. 10 x 22mm.	1
20	111900	00	SC. HASTE DO DESARME AUT. 490MM PONTEIRA FUNDIDA PREMIER G-6	1
21	019079	01	BUCHA DIAM. INT. 20,0 X DIAM. EXT. 27,4 X COMP. 15,5	1
22	037606	00	PONTEIRA FERRO FUNDIDO BRANCO 1 FURO	1
23	000242	00	PINO ELASTICO DIAM. 6 x 22mm.	1
24	010720	01	EIXO DE ARTICULACAO 12,7 (1/2") X 48mm	2
25	003696	01	MOLA DE COMP. DIAM. EXT. 35 X COMP. 215 X ARAME DIAM. 7MM.	1
26	107562	00	LONA GUARDA-PO DO DESARME AUTOMATICO (2020)	1
27	010721	01	EIXO DE ARTICULACAO (12,7 (1/2") X 70mm)	1
28	030556	03	SC. SUPORTE DA HASTE SULCADOR AUTOMATICO	1
29	010717	03	SC. VARETA DA MOLA	1
30	010697	01	SC. GUIA ARTICULADORA DO DESARME AUTOMATICO	1
31	111930	00	CJ. SULCADOR RETO ADUBO DESARME AUTOMATICO PONTEIRA FUNDIDA PREM	1

CJ. SULCADOR FUSÍVEL RETO - PONTEIRA FUNDIDA (opcional)

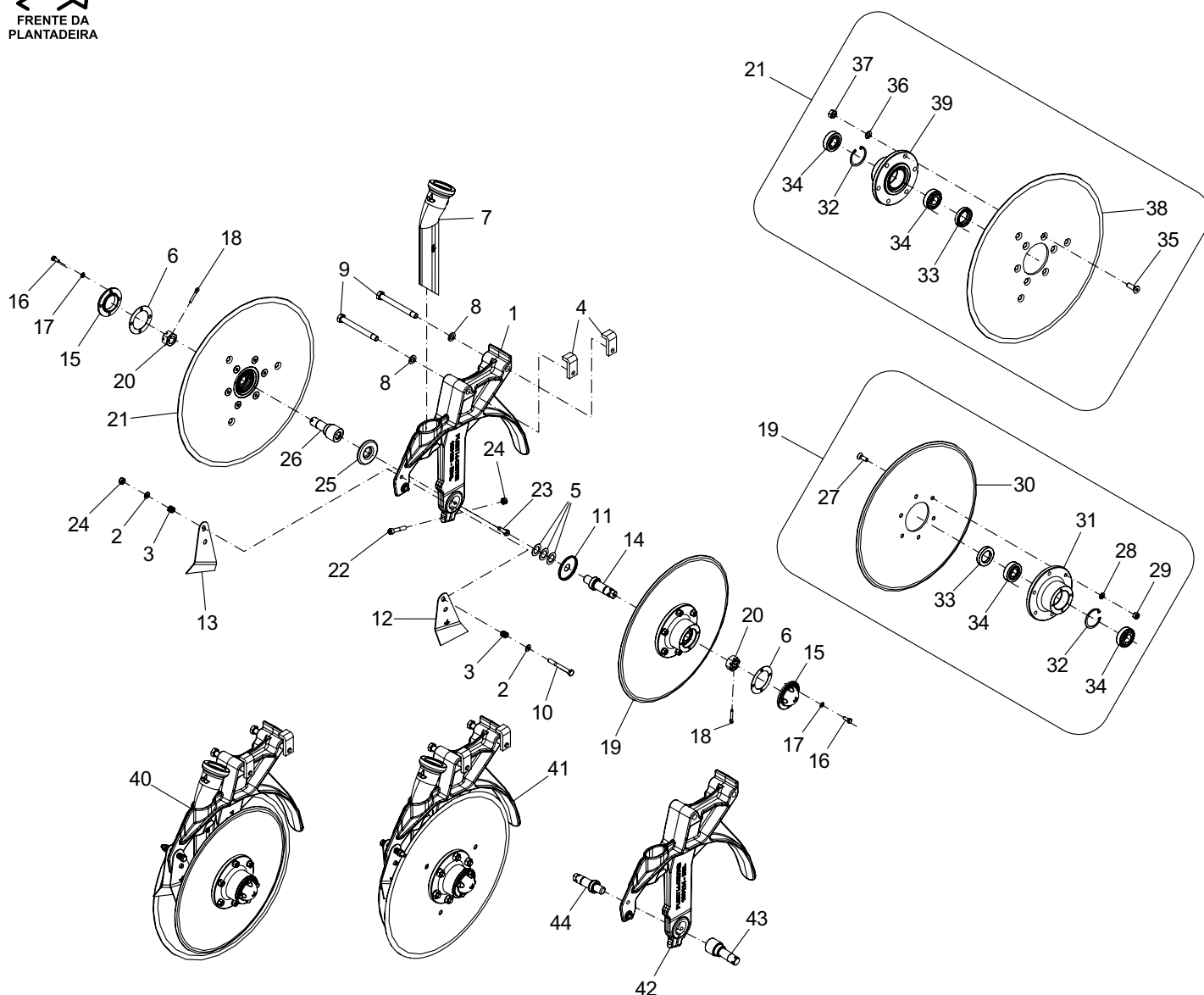
PREMIER 6/5 - 7/4 - 10/9 - 11/10 - 13/12 e 15/14 G-6



ITEM	CÓDIGO	REV.	DESCRIÇÃO	QT./CJ
1	004279	04	SC. SUPORTE SULCADOR RETO SIST. FUSIVEL PONTEIRA FUNDIDA PREMIER G-6	1
2	000098	00	PARAF. SEXTAVADO DIN 933 MA 10X1,50X45 RT (CL. 5.8) BICR	1
3	000089	00	PARAF. SEXTAVADO DIN 933 MA 6X1,00X20 RT (CL. 8.8) BICR	2
4	037606	00	PONTEIRA FERRO FUNDIDO BRANCO 1 FURO	1
5	000242	00	PINO ELASTICO DIAM. 6 x 22mm.	1
6	000234	00	PINO ELASTICO DIAM. 10 x 22mm.	1
7	111898	00	SC. HASTE FUSIVEL 475MM PONTEIRA FUNDIDA PREMIER G-6	1
8	111899	00	CJ. HASTE FUSIVEL 444MM PONTERIA FUNDIDA PREMIER G-6	1
9	017498	00	PARAF. SEXTAVADO MA 12 X 115 RP (CL. 8.8) Z.A (CF. DESENHO)	2
10	017497	00	PRESILHA FIXACAO SULCADOR/DISCO ADUBO	2
11	004429	00	PORCA SEXTAVADA AUTOTRAVANTE C/NYLON (DIN 985) MA6 Z.A	2
12	000082	00	PARAF. SEXTAVADO DIN 931 MA 12X1,75X55 RP (CL. 8.8) BICR	1
13	054139	00	SC. CONDUTOR DE ADUBO 295mm	1
14	000186	00	PORCA SEXTAVADA DIN 934 MA 12X1,75 BICR	2
15	000170	00	ARRUELA PRESSAO DIN127B M12 (2,50X12,20X20,20) Z.A	3
16	000184	00	PORCA SEXTAVADA DIN 934 MA 10X1,50 BICR	1
17	111907	00	CJ. SULCADOR RETO ADUBO SIST. FUSIVEL PONTEIRA FUNDIDA PREMIER G-6	1

CJ. DISCO DEFASADO DO ADUBO (opcional)

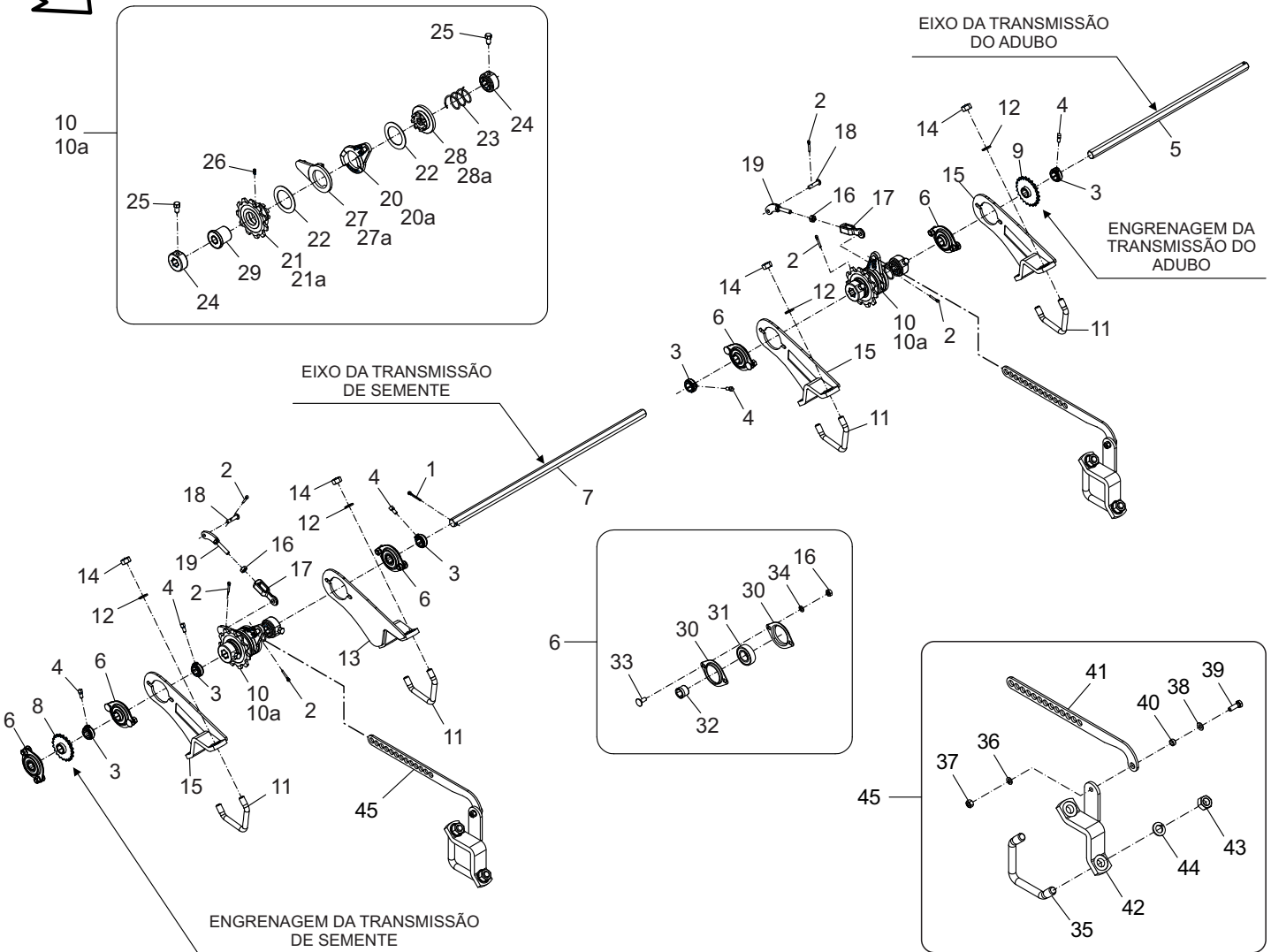
PREMIER 6/5 - 7/4 - 10/9 - 11/10 - 13/12 e 15/14 G-6



ITEM	CÓDIGO	REV.	DESCRIÇÃO	QT./CJ
1	109126	00	SUPORTE DO DISCO P/ ADUBO "PREMIER" ESQ. G-6 (US.)	1
2	000105	00	ARRUELA LISA DIN 125 A M8 (1,60 X 8,40 X 16,00) BICR	2
3	109151	01	MOLA DE COMP. DIAM. INT. 10 X COMP. 25 X ARAME DIAM. 1,5	2
4	017497	00	PRESILHA FIXACAO SULCADOR/DISCO ADUBO	2
5	011046	01	ARRUELA ESPESURA 0,55 X DIAM. INT. 18 X DIAM. EXT. 30	3
6	106244	00	JUNTA DE VELUMOIDE (TAMPA CUBO)	2
7	054017	00	CONDUTOR DE ADUBO MANGOTE INTERNO	1
8	000170	00	ARRUELA PRESSAO DIN127B M12 (2,50X12,20X20,20) Z.A	2
9	017498	00	PARAF. SEXTAVADO MA 12 X 115 RP (CL. 8.8) Z.A (CF. DESENHO)	2
10	020708	00	PARAF. SEXTAVADO DIN 931 MA 8X1,25X70 RP (CL. 8.8) BICR	1
11	003115	02	GUARDA PO DIAM. INT. 18mm. Z.A	1
12	003042	03	LIMPADOR INTERNO "D"	1
13	003141	03	LIMPADOR INTERNO "E"	1
14	003526	08	EIXO DIR. DISCO DESENCONTRADO	1
15	001909	03	TAMPA DO CUBO	2
16	000088	00	PARAF. SEXTAVADO DIN 933 MA 6X1,00X16 RT (CL. 8.8) BICR	8
17	000021	00	ARRUELA PRESSAO DIN127B M 6 (1,60X 6,10X11,10) Z.A	8
18	000259	00	CONTRA-PINO 5/32" X 1" Z.A	2
19	027891	01	CJ. CUBO C/ DISCO 15" RETO FIO SIMPLES	1
20	004258	00	PORCA CASTELO MB 20X1,50 BICR	2
21	019908	00	CJ. CUBO C/ DISCO 17" RETO FIO DUPLO (PR. ALLEN 12.9) BAZUCA	1
22	037336	00	PARAF. ALLEN SEXT. INT. CAB. CIL. DIN 912 MA 8X1,25X45 RP (CL. 12.9)	1

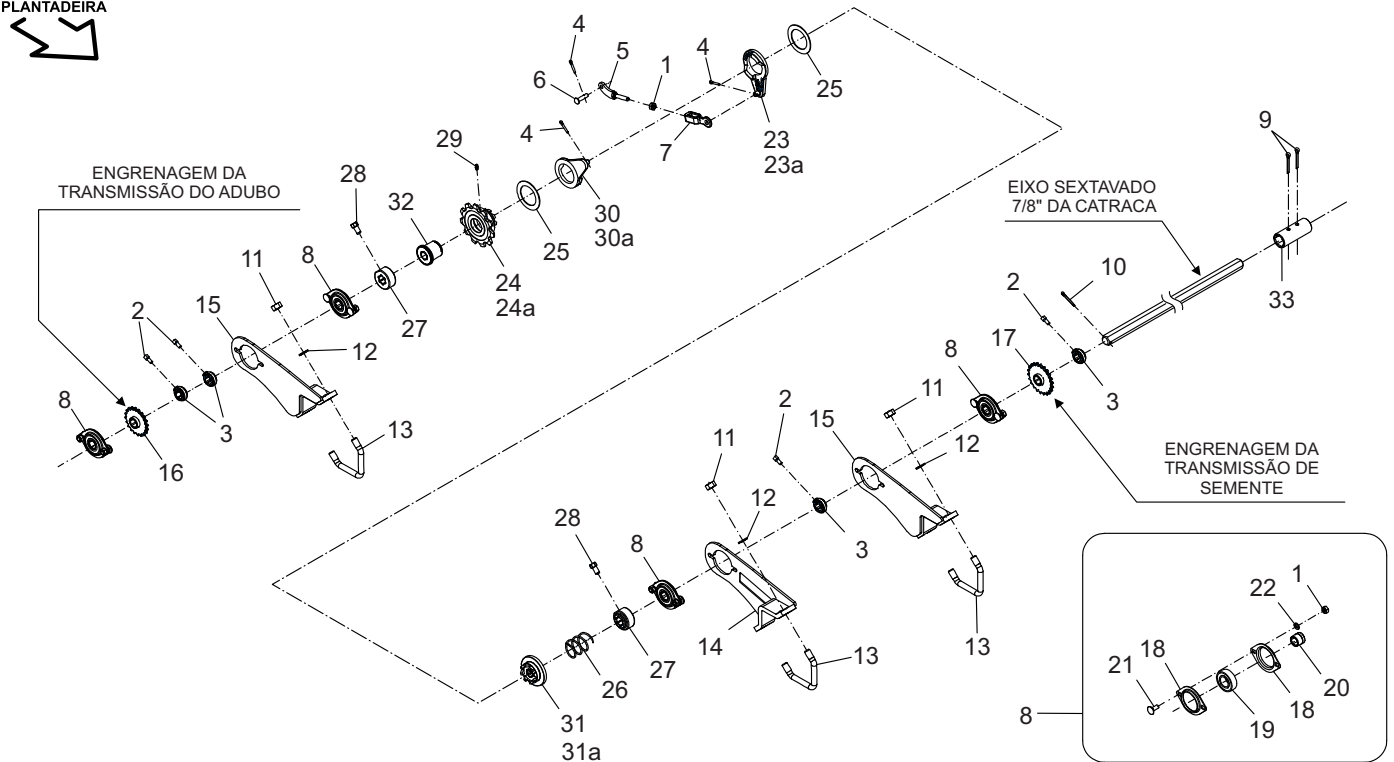
ITEM	CÓDIGO	REV.	DESCRIÇÃO	QT./CJ
23	000271	00	PARAF. ALLEN SEXT. INT. CAB. CIL. DIN 912 MA 8X1,25X30 RT (CL. 12.9)	1
24	004432	00	PORCA SEXTAVADA AUTOTRAVANTE BAIXA C/ NYLON DIN 985 MA 8X1,25 BICR	2
25	003027	00	GUARDA PO DISCO SEMENTE	1
26	043770	06	EIXO ESQ. DISCO DE ADUBO INCLINACAO 3° 40'.	1
27	040080	01	PARAF. ALLEN SEXT. INT. CAB. CHATA DIN 7991 MA 8X1,25X25 RT (CL. 12.9)	6
28	000175	00	ARRUELA PRESSAO DIN127B M 8 (2,00X8,20X14,20) Z.A	6
29	000194	00	PORCA SEXTAVADA DIN 934 MA 8X1,25 BICR	6
30	111822	00	DISCO RETO 15"X 4,0 X 1F.75 E 6F.9,0MM FIO SIMPLES	1
31	001685	03	CUBO DO ROLAMENTO DO DISCO 15"	1
32	000029	00	ANEL ELASTICO I-47	2
33	000953	00	RETENTOR BR 8 X 30 X 47 (VEDACUBO 1004)	2
34	001242	00	ROLAMENTO 30204 (20X47X14)	4
35	009489	00	PARAF. ALLEN SEXT. INT. CAB. CHATA DIN 7991 MA 10X1,50X30 RT (CL. 12.9)	6
36	000163	00	ARRUELA PRESSAO DIN127B M10 (2,20X10,20X17,20) Z.A	6
37	000184	00	PORCA SEXTAVADA DIN 934 MA 10X1,50 BICR	6
38	001375	00	DISCO CORTE 17"X4,75 X 1F.80 X 6F.11 + 3F.11mm (04.4205)	1
39	001687	02	CUBO DO ROLAMENTO DO DISCO 17"	1
40	109420	01	CJ. DISCO DEFASADO DE ADUBO (15/17") ESQ. PREMIER G-6	1
41	109421	01	CJ. DISCO DEFASADO DE ADUBO (15/17") DIR. PREMIER G-6	1
42	109124	00	SUPORTE DO DISCO P/ ADUBO "PREMIER" DIR. G-6 (US.)	1
43	046866	06	EIXO DIR. DISCO DE ADUBO INCLINACAO 3° 40'.	1
44	002758	07	EIXO ESQ. DISCO DESENCONTRADO	1

FRENTE DA PLANTADEIRA



ITEM	CÓDIGO	REV.	DESCRIÇÃO	QT./CJ
1	000258	00	CONTRA-PINO 3/16" X 1.1/2" Z.A	2
2	000259	00	CONTRA-PINO 5/32" X 1" Z.A	6
3	001967	00	BATENTE SEXTAVADO 22,22mm. (7/8")	5
4	004591	00	PARAF. RECARTEILHADO CAB. QUADRADA MA 8X1,25X16 ZFP (28.06.00.25)	5
5	010118	00	EIXO DE TRANS. SEXTAVADO C/FURO 22,22(7/8") X 570	1
6	050842	00	CJ. ROLAMENTO E FLANGE ORAE 30	6
7	003788	00	EIXO DE TRANS. SEXTAVADO C/FURO 22,22(7/8") X 700	1
8	003986	01	SC. ENGRENAGEM ASA-40 22 DENTES	1
9	003984	01	SC. ENGRENAGEM ASA-40 20 DENTES	1
10	042074	00	CJ. ENGRENAGENS CATRACA "DIREITA"	2
11	003149	02	ABRACADEIRA "V" M16 X 2,00 - ABERTURA 123 X ALTURA 87	6
12	000172	00	ARRUELA PRESSAO DIN127B M16 (3,50X16,20X26,20) Z.A	12
13	029197	00	SC. SUP. MANCAL "E" EIXO EMBREAGEM M.F	2
14	000187	00	PORCA SEXTAVADA DIN 934 MA 16X2,00 BICR	12
15	029198	00	SC. SUP. MANCAL "D" EIXO EMBREAGEM M.F	2
16	000184	00	PORCA SEXTAVADA DIN 934 MA 10X1,50 BICR	14
17	001958	00	BRACO DESENGATE DA CATRACA	2
18	002515	00	PINO FIXACAO C/ CABECA DIAM. 9,52 X 38	2
19	035352	01	SC. BRACO DESENGATE CATRACA CURVO	2
20	001889	02	BRACO DIREITO RAMPA MAIOR	2
21	001884	02	ENGRENAGEM 11 DENTES DIREITA	2
22	004642	02	ARRUELA ENCOSTO DA CATRACA Z.A	4
23	004641	00	MOLA DE COMP. DIAM. EXT. 50 X COMP. 75 ARAME Ø3,4	2

ITEM	CÓDIGO	REV.	DESCRIÇÃO	QT./CJ
24	001936	00	BATENTE DA MOLA CATRACA	4
25	004590	01	PARAF. SEXTAVADO MA 12X1,75X20 (CL. 12.9) Z.A (PONTA RECARTEILHADA)	4
26	004599	00	GRAXEIRA RETA MA 6X1 Z.A	2
27	001892	02	BRACO DIREITO RAMPA MENOR	2
28	001885	01	BUCHA DENTADA DIREITA	2
29	001897	03	BUCHA DA ENGRENAGEM	2
30	004625	00	FLANGE DO ROLAMENTO ORAE 30 Z.A 15 A 20 MICRONS (ESP. 2,25mm.)	12
31	001353	00	ROLAMENTO ORAE 30 C/FURO DE LUBRIF.	6
32	002736	01	BUCHA DO ROLAMENTO SEXT 7/8	6
33	000394	00	PARAF. FRANCES DIN 603 MA 10X1,50X25 RT (CL. 8.8) BICR	12
34	000163	00	ARRUELA PRESSAO DIN127B M10 (2,20X10,20X17,20) Z.A	12
35	003149	02	ABRACADEIRA "V" M16 X 2,00 - ABERTURA 123 X ALTURA 87	1
36	000175	00	ARRUELA PRESSAO DIN127B M 8 (2,00X8,20X14,20) Z.A	1
37	000194	00	PORCA SEXTAVADA DIN 934 MA 8X1,25 BICR	1
38	000105	00	ARRUELA LISA DIN 125 A M8 (1,60 X 8,40 X 16,00) BICR	1
39	000094	00	PARAF. SEXTAVADO DIN 933 MA 8X1,25X25 RT (CL. 5.8) BICR	1
40	039843	00	BUCHA DO BRACO POSICIONADOR	1
41	038606	04	BRACO ACIONADOR CATRACA 4,76 X 366mm	1
42	113929	00	SC. MANCAL FIXACAO ENGATE EMBREAGEM	1
43	000187	00	PORCA SEXTAVADA DIN 934 MA 16X2,00 BICR	2
44	000172	00	ARRUELA PRESSAO DIN127B M16 (3,50X16,20X26,20) Z.A	2
45	113928	01	CJ. MANCAL FIXACAO ENGATE EMBREAGEM	1

FRETE DA
PLANTADEIRA


EIXOS SEXTAVADO 7/8" DA CATRACA - SEQUÊNCIA DE MONTAGEM - VISTA FRONTAL

CHASSI				ESPAÇAMENTO
34		34		6 LINHAS COM ESPAÇAMENTO DE 50 cm 7 LINHAS COM ESPAÇAMENTO DE 45 e 50 cm
35		35		8 LINHAS COM ESPAÇAMENTO DE 50 cm
37	36	36	37	8 LINHAS COM ESPAÇAMENTO DE 50 cm (TANDEM)
38	38	38	38	8 LINHAS COM ESPAÇAMENTO DE 50 cm (PADRÃO)
37	36	36	37	9 LINHAS COM ESPAÇAMENTO DE 45 ou 50 cm
36	37	37	36	10 LINHAS COM ESPAÇAMENTO DE 45 cm

ITEM	CÓDIGO	REV.	DESCRIÇÃO	QT./CJ	
				7/4	10/9
1	000184	00	PORCA SEXTAVADA DIN 934 MA 10X1,50 BICR	20	20
2	004591	00	PARAF. RECARTEADO CAB. QUADRADA MA 8X1,25X16 ZFP	8	8
3	001967	00	BATENTE SEXTAVADO 22,22mm. (7/8")	8	8
4	000259	00	CONTRA-PINO 5/32" X 1" Z.A	6	6
5	035352	01	SC. BRACO DESENGATE CATRACA CURVO	2	2
6	002515	00	PINO FIXAÇÃO C/ CABECA DIAM. 9,52 X 38	2	2
7	001958	00	BRACO DESENGATE DA CATRACA	2	2
8	050842	00	CJ. ROLAMENTO E FLANGE ORAE 30	8	8
9	000257	00	CONTRA-PINO 3/16" X 2" Z.A	----	4
10	000258	00	CONTRA-PINO 3/16" X 1.1/2" Z.A	2	2
11	000187	00	PORCA SEXTAVADA DIN 934 MA 16X2,00 BICR	12	12
12	000172	00	ARRUELA PRESSAO DIN127B M16 (3,50X16,20X26,20) Z.A	12	12
13	003149	02	ABRACADEIRA "V" M16 X 2,00 - ABERTURA 123 X ALTURA 87	6	6
14	029198	00	SC. SUP. MANCAL "D" EIXO EMBREAGEM M.F	3	3
15	029197	00	SC. SUP. MANCAL "E" EIXO EMBREAGEM M.F	3	3
16	003984	00	SC. ENGRENAGEM ASA-40 20 DENTES	2	2
17	003986	00	SC. ENGRENAGEM ASA-40 22 DENTES	2	2
18	004625	00	FLANGE DO ROLAMENTO ORAE 30 Z.A 15 A 20	16	16
19	001353	00	ROLAMENTO ORAE 30 C/FURO DE LUBRIF.	8	8
20	002736	01	BUCHA DO ROLAMENTO SEXT 7/8	8	8
21	000394	00	PARAF. FRANCES DIN 603 MA 10X1,50X25 RT (CL. 8.8) BICR	16	16

ITEM	CÓDIGO	REV.	DESCRIÇÃO	QT./CJ	
				7/4	10/9
22	000163	00	ARRUELA PRESSAO DIN127B M10 (2,20X10,20X17,20) Z.A	16	16
23	001899	02	BRACO ESQUERDO RAMPA MAIOR	1	2
23a	001889	02	BRACO DIREITO RAMPA MAIOR	1	----
24	001894	03	ENGRENAGEM 11 DENTES ESQUERDA	1	2
24a	001884	02	ENGRENAGEM 11 DENTES DIREITA	1	----
25	004642	02	ARRUELA ENCOSTO DA CATRACA Z.A	4	4
26	004641	00	MOLA DE COMP. DIAM. EXT. 50 X COMP. 75 ARAME Ø3,4	2	2
27	001936	00	BATENTE DA MOLA CATRACA	4	4
28	004590	01	PARAF. SEXTAVADO MA 12X1,75X20 (CL.12.9) Z.A	4	4
29	004599	00	GRAXEIRA RETA MA 6X1 Z.A	2	2
30	001902	02	BRACO ESQUERDO RAMPA MENOR	1	2
30a	001892	02	BRACO DIREITO RAMPA MENOR	1	----
31	001983	01	BUCHA DENTADA ESQUERDA	1	2
31a	001895	01	BUCHA DENTADA DIREITA	1	----
32	001897	03	BUCHA DA ENGRENAGEM	2	2
33	002392	00	BUCHA SEXTAVADA INTERNA 22,6 X DIAM. 31,75 X 80	----	2
34	002569	00	EIXO DE TRANS. SEXTAVADO C/FURO 22,22(7/8") X 1500	2	----
35	002717	00	EIXO DE TRANS. SEXTAVADO C/FURO 22,22(7/8") X 1250	2	----
36	048909	00	EIXO DE TRANS. SEXTAVADO C/FURO 22,22(7/8") X 1100	----	2
37	010508	00	EIXO DE TRANS. SEXTAVADO C/FURO 22,22(7/8") X 590	----	2
38	017868	00	EIXO DE TRANS. SEXTAVADO C/2F. 22,22(7/8") X 800	----	4